


قد يتطلب نظام الإدخال والإخراج الأساسي (BIOS) تحديث عند توافر أي من التحديثات أو عند استبدال لوحة النظام.

لتحديث BIOS:

1 ابدأ تشغيل الكمبيوتر.

2 اذهب إلى support.dell.com/support/downloads.

3 حدد موقع ملف تحديث BIOS للكمبيوتر:

 **ملاحظة:** يوجد رقم الصيانة الخاص بالكمبيوتر الموجود بحوزتك على ملصق في الجزء السفلي من الكمبيوتر. للحصول على مزيد من المعلومات، طالع دليل البدء السريع المرفق مع الكمبيوتر.

إذا كان لديك رمز الخدمة أو كود الخدمة السريعة:

a أدخل رمز الخدمة أو كود الخدمة السريعة الخاص بالكمبيوتر في حقل **Service Tag or Express Service Code** (رمز الخدمة أو كود الخدمة السريعة).

b انقر فوق **Submit** (إرسال) وتابع إلى خطوة 4.

إذا لم يكن لديك رمز الخدمة أو كود الخدمة السريعة:

a اختر أحد الخيارات التالية:

• اكتشاف رمز الخدمة تلقائيًا

• الاختيار من قائمة **My Products** (منتجاتي) و **Services** (الخدمات)

• الاختيار من قائمة منتجات **Dell**

b انقر فوق **Continue** (متابعة) واتبع الإرشادات على الشاشة.

4 تظهر قائمة بالنتائج على الشاشة. انقر فوق **BIOS** (نظام الإدخال والإخراج الأساسي).

5 انقر فوق **Download File** (تنزيل ملف) لتنزيل أحدث ملف لنظام الإدخال والإخراج الأساسي (BIOS).

6 من النافذة أدناه رجاء اختيار طريقة التنزيل المفضلة لديك، ثم انقر على **التحميل الفردي للملفات بواسطة برنامج المتصفح**، ثم انقر **Download Now** (تحميل الآن).

7 في نافذة **Save As** (حفظ باسم)، حدد مكانًا مناسبًا لتنزيل الملف على الكمبيوتر.

8 إذا ظهرت نافذة **Download Complete** (اكتمل التنزيل)، فانقر فوق **Close** (إغلاق)

9 انتقل إلى المجلد الذي قمت فيه بتنزيل ملف BIOS المحدث.

يظهر رمز الملف في المجلد ويتم تسميته بنفس اسم ملف تحديث BIOS الذي تم تنزيله.

10 انقر نقرًا مزدوجًا فوق رمز ملف تحديث BIOS واتبع الإرشادات التي تظهر على الشاشة.

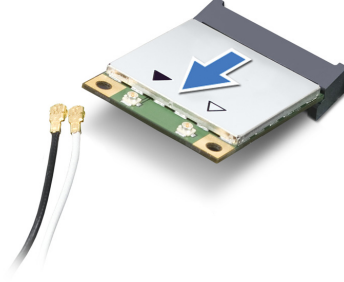
- 4 اضغط على الطرف الآخر لبطاقة Mini-Card لأسفل في الفتحة الموجودة باللوحة التابعة وأعد تركيب المسار اللولبي الذي يثبت بطاقة Mini-Card باللوحة التابعة.
 - 5 صل كبلات الهوائي بالموصلات الموجودة في بطاقة Mini-Card.
- يوضح الجدول التالي نظام ألوان كبلات الهوائي لبطاقات Mini-Card اللاسلكية التي يدعمها الكمبيوتر الموجود بحوزتك.

| مخطط ألوان كبلات الهوائي | الموصلات الموجودة في بطاقة Mini-Card |
|--------------------------|--|
| | شبكة WLAN + Bluetooth (كابلان) |
| أبيض | الشبكة المحلية اللاسلكية WLAN + Bluetooth الرئيسية (المثلث الأبيض) |
| أسود | شبكة WLAN الإضافية + Bluetooth (المثلث الأسود) |
| | شبكة WWAN (كابلا هوائي) |
| أبيض | الشبكة المحلية واسعة النطاق (WWAN) الرئيسية (المثلث الأبيض) |
| أسود | الشبكة المحلية واسعة النطاق (WWAN) الإضافية (المثلث الأسود) |

المتطلبات اللاحقة

- 1 أعد تركيب مسند راحة اليد. انظر "إعادة تركيب مسند راحة اليد" على الصفحة 31.
- 2 أعد تركيب غطاء القاعدة. انظر "إعادة تركيب غطاء القاعدة" على الصفحة 18.
- 3 أعد تركيب لوحة المفاتيح. انظر "إعادة تركيب لوحة المفاتيح" على الصفحة 16.
- 4 أعد وضع البطارية. انظر "استبدال البطارية" على الصفحة 13.
- 5 اتبع الإرشادات الواردة في "بعد العمل داخل الكمبيوتر" على الصفحة 9.

3 قم بإخراج بطاقة Mini-Card من الموصل الموجود على اللوحة الفرعية.



⚠ تنبيه: عندما لا تكون Mini-Card داخل الكمبيوتر، قم بتخزينها في غلاف واق عازل للكهرباء الاستاتيكية. لمزيد من المعلومات، انظر "الحماية من تفريغ شحنة الكهرباء الاستاتيكية" في معلومات الأمان الواردة مع الكمبيوتر.

إعادة تركيب بطاقة Mini-Card

الإجراء

- 1 أخرج بطاقة Mini-Card الجديدة من عبوتها.
- 2 قم بمحاذاة السن الموجود في بطاقة Mini-Card مع اللسان الموجود في موصل اللوحة التابعة.
- ⚠ تنبيه: اضغط بقوة وبشكل متساوٍ لدفع بطاقة Mini-Card وإدخالها في مكانها. إذا بالغت في استخدام القوة، فقد تتلف الموصل.
- ⚠ تنبيه: إن فتحات التوصيل مميزة بما يضمن التركيب الصحيح، إذا شعرت بمقاومة، فافحص الموصلات الموجودة على البطاقة وتلك الموجودة باللوحة التابعة وأعد محاذاة بطاقة Mini-Card.
- ⚠ تنبيه: لتفادي تلف بطاقة Mini-Card، لا تقم مطلقاً بوضع الكبلات أسفل بطاقة Mini-Card اللاسلكية.
- 3 أدخل موصل بطاقة Mini-Card بزاوية 45 درجة في الموصل الموجود على اللوحة الفرعية.

تحذير: قبل أن تبدأ العمل بداخل الكمبيوتر، يرجى قراءة معلومات الأمان الواردة مع جهاز الكمبيوتر واتباع الخطوات الواردة في "قبل أن تبدأ" على الصفحة 7. للحصول على معلومات إضافية حول أفضل ممارسات الأمان، انظر الصفحة الرئيسية الخاصة بالتوافق مع الإشعارات التنظيمية على العنوان [.dell.com/regulatory_compliance](http://dell.com/regulatory_compliance).

ملاحظة: لا تتضمن Dell توافق بطاقات Mini-Card ولا توفر لها الدعم إذا كانت من مصادر أخرى بخلاف Dell.

إذا كنت قد طلبت شراء بطاقة Mini-Card لاسلكية مع الكمبيوتر، فستكون هذه البطاقة مُركبة بالفعل في الكمبيوتر. يوجد بالكمبيوتر الذي تستخدمه فتحة واحدة لبطاقة half Mini-Card وهي تدعم البطاقة المجهزة لبطاقة شبكة الاتصال المحلية اللاسلكية (WLAN) و بطاقة Bluetooth، و بطاقة Wi-Fi، و بطاقات التشغيل البيني العالمي للوصول بالموجات الصغيرة (WiMax).

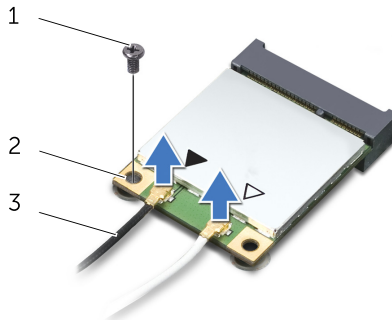
إزالة بطاقة Mini-Card

المتطلبات الأساسية

- 1 أخرج البطارية. انظر "إزالة البطارية" على الصفحة 13.
- 2 قم بإزالة لوحة المفاتيح. انظر "إزالة لوحة المفاتيح" على الصفحة 15.
- 3 قم بإزالة غطاء القاعدة. انظر "إزالة غطاء القاعدة" على الصفحة 17.
- 4 قم بفك مسند راحة اليد. انظر "إزالة مسند راحة اليد" على الصفحة 27.

الإجراء

- 1 افصل كبلات الهوائي من الموصلات الموجودة في بطاقة Mini-Card.
- 2 قم بفك المسمار اللولبي الذي يثبت بطاقة Mini-Card بموصل اللوحة التابعة.



2 بطاقة Mini-Card

1 مسمار لولبي

3 كابلات الهوائي (2)

إعادة تركيب اللوحة الفرعية

الإجراء

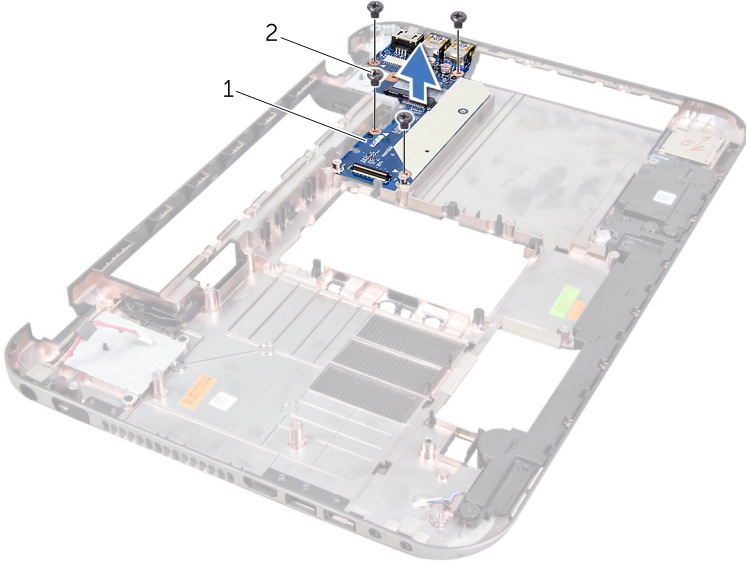
- 1 قم بمحاذاة فتحات المسامير الموجودة على اللوحة التابعة مع فتحات المسامير الموجودة على قاعدة الكمبيوتر.
- 2 أعد تركيب المسامير اللولبية التي تثبت اللوحة الفرعية بقاعدة الكمبيوتر.

المتطلبات اللاحقة

- 1 أعد تركيب مجموعة الشاشة. انظر "إعادة وضع مجموعة الشاشة" على الصفحة 37.
- 2 اتبع الإرشادات من خطوة 3 إلى خطوة 10 في "إعادة تركيب لوحة النظام" على الصفحة 52.
- 3 أعد تركيب بطاقة Mini-Card. انظر "إعادة تركيب بطاقة Mini-Card" على الصفحة 80.
- 4 أعد تركيب مسند راحة اليد. انظر "إعادة تركيب مسند راحة اليد" على الصفحة 31.
- 5 أعد تركيب لوحة المفاتيح. انظر "إعادة تركيب لوحة المفاتيح" على الصفحة 16.
- 6 اتبع الإرشادات من خطوة 4 إلى خطوة 5 في "إعادة تركيب محرك الأقراص الضوئية" على الصفحة 26.
- 7 اتبع الإرشادات من خطوة 4 إلى خطوة 6 في "إعادة تركيب محرك الأقراص الثابتة" على الصفحة 23.
- 8 أعد تركيب وحدة (أو وحدات) الذاكرة. انظر "إعادة وضع وحدة (وحدات) الذاكرة" على الصفحة 20.
- 9 أعد تركيب غطاء القاعدة. انظر "إعادة تركيب غطاء القاعدة" على الصفحة 18.
- 10 أعد وضع البطارية. انظر "استبدال البطارية" على الصفحة 13.
- 11 اتبع الإرشادات الواردة في "بعد العمل داخل الكمبيوتر" على الصفحة 9.

الإجراء

- 1 قم بفك المسامير اللولبية التي تثبت اللوحة الفرعية بقاعدة الكمبيوتر.
- 2 ارفع اللوحة التابعة بعيدًا عن قاعدة الكمبيوتر.



2 المسامير (4)

1 لوحة فرعية

⚠️ تحذير: قبل أن تبدأ العمل بداخل الكمبيوتر، يرجى قراءة معلومات الأمان الواردة مع جهاز الكمبيوتر واتباع الخطوات الواردة في "قبل أن تبدأ" على الصفحة 7. للحصول على معلومات إضافية حول أفضل ممارسات الأمان، انظر الصفحة الرئيسية الخاصة بالتوافق مع الإشعارات التنظيمية على العنوان dell.com/regulatory_compliance.

إزالة اللوحة الفرعية

المتطلبات الأساسية

- 1 أخرج البطارية. انظر "إزالة البطارية" على الصفحة 13.
- 2 قم بإزالة غطاء القاعدة. انظر "إزالة غطاء القاعدة" على الصفحة 17.
- 3 أخرج وحدة (أو وحدات) الذاكرة. انظر "إزالة وحدة (وحدات) الذاكرة" على الصفحة 19.
- 4 اتبع الإرشادات من خطوة 1 إلى خطوة 3 في "إزالة محرك القرص الثابت" على الصفحة 21.
- 5 اتبع الإرشادات من خطوة 1 إلى خطوة 2 في "إزالة محرك الأقراص الضوئية" على الصفحة 25.
- 6 قم بإزالة لوحة المفاتيح. انظر "إزالة لوحة المفاتيح" على الصفحة 15.
- 7 قم بفك مسند راحة اليد. انظر "إزالة مسند راحة اليد" على الصفحة 27.
- 8 قم بإزالة بطاقة Mini-Card. انظر "إزالة بطاقة Mini-Card" على الصفحة 79.
- 9 قم بإزالة مجموعة الشاشة. انظر "إزالة مجموعة الشاشة" على الصفحة 35.
- 10 اتبع الإرشادات من خطوة 1 إلى خطوة 8 في "إزالة لوحة النظام" على الصفحة 49.

إعادة وضع قارئ بطاقات الوسائط

الإجراء

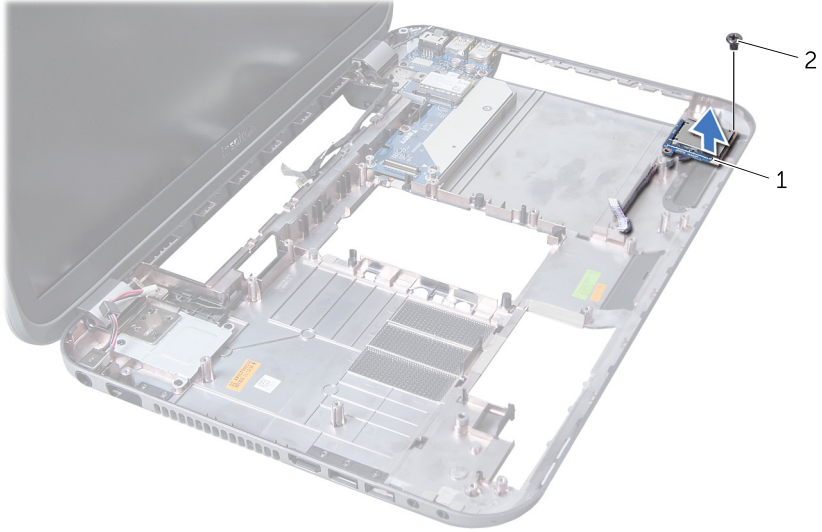
- 1 قم بمحاذاة فتحات المسامير الموجودة في قارئ بطاقة الوسائط مع فتحات المسامير الموجودة في قاعدة الكمبيوتر ثم قم بتثبيت قارئ بطاقة الوسائط في قاعدة الكمبيوتر.
- 2 أعد وضع المسامير المثبتة للوحة قارئ بطاقة الوسائط في قاعدة الكمبيوتر.

المتطلبات اللاحقة

- 1 أعد تركيب مكبرات الصوت. انظر "إعادة تركيب السماعات" على الصفحة 69.
- 2 اتبع الإرشادات من خطوة 3 إلى خطوة 10 في "إعادة تركيب لوحة النظام" على الصفحة 52.
- 3 أعد تركيب مسند راحة اليد. انظر "إعادة تركيب مسند راحة اليد" على الصفحة 31.
- 4 أعد تركيب لوحة المفاتيح. انظر "إعادة تركيب لوحة المفاتيح" على الصفحة 16.
- 5 اتبع الإرشادات من خطوة 4 إلى خطوة 5 في "إعادة تركيب محرك الأقراص الضوئية" على الصفحة 26.
- 6 اتبع الإرشادات من خطوة 4 إلى خطوة 6 في "إعادة تركيب محرك الأقراص الثابتة" على الصفحة 23.
- 7 أعد تركيب وحدة (أو وحدات) الذاكرة. انظر "إعادة وضع وحدة (وحدات) الذاكرة" على الصفحة 20.
- 8 أعد تركيب غطاء القاعدة. انظر "إعادة تركيب غطاء القاعدة" على الصفحة 18.
- 9 أعد وضع البطارية. انظر "استبدال البطارية" على الصفحة 13.
- 10 اتبع الإرشادات الواردة في "بعد العمل داخل الكمبيوتر" على الصفحة 9.

الإجراء

- 1 قم بإزالة المسمار اللولبي المثبت للوحة قارئ بطاقة الوسائط في قاعدة الكمبيوتر.
- 2 قم بتدوين اتجاه كابل قارئ بطاقة الوسائط.
- 3 ارفع قارئ بطاقة الوسائط مع الكابل الخاص به بعيداً عن قاعدة جهاز الكمبيوتر.



1 قارئ بطاقات الوسائط 2 مسمار لولبي

⚠️ تحذير: قبل أن تبدأ العمل بداخل الكمبيوتر، يرجى قراءة معلومات الأمان الواردة مع جهاز الكمبيوتر واتباع الخطوات الواردة في "قبل أن تبدأ" على الصفحة 7. للحصول على معلومات إضافية حول أفضل ممارسات الأمان، انظر الصفحة الرئيسية الخاصة بالتوافق مع الإشعاعات التنظيمية على العنوان dell.com/regulatory_compliance.

إزالة قارئ بطاقات الوسائط

المتطلبات الأساسية

- 1 أخرج البطارية. انظر "إزالة البطارية" على الصفحة 13.
- 2 قم بإزالة غطاء القاعدة. انظر "إزالة غطاء القاعدة" على الصفحة 17.
- 3 أخرج وحدة (أو وحدات) الذاكرة. انظر "إزالة وحدة (وحدات) الذاكرة" على الصفحة 19.
- 4 اتبع الإرشادات من خطوة 1 إلى خطوة 3 في "إزالة محرك القرص الثابت" على الصفحة 21.
- 5 اتبع الإرشادات من خطوة 1 إلى خطوة 2 في "إزالة محرك الأقراص الضوئية" على الصفحة 25.
- 6 قم بإزالة لوحة المفاتيح. انظر "إزالة لوحة المفاتيح" على الصفحة 15.
- 7 قم بفك مسند راحة اليد. انظر "إزالة مسند راحة اليد" على الصفحة 27.
- 8 اتبع الإرشادات من خطوة 1 إلى خطوة 8 في "إزالة لوحة النظام" على الصفحة 49.
- 9 قم بإزالة مكبرات الصوت. انظر "إزالة السماعات" على الصفحة 67.

إعادة تركيب السماعات

الإجراء

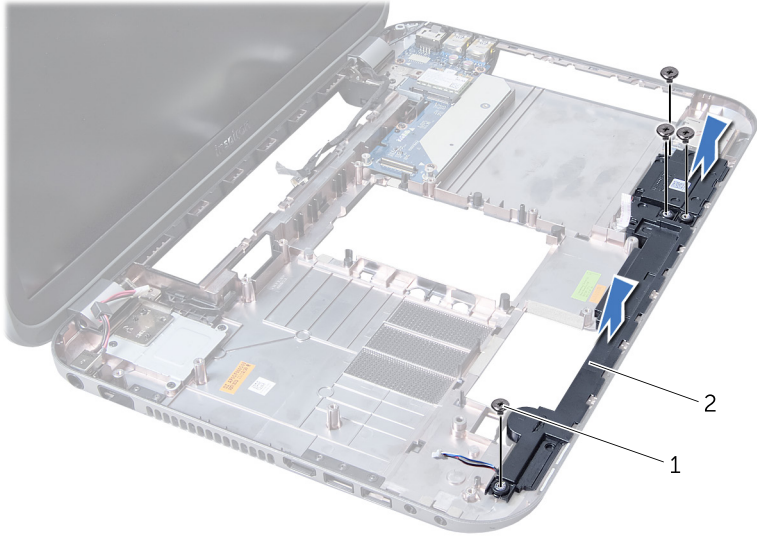
- 1 قم بمحاذاة فتحات المسامير الموجودة في السماعات مع فتحات المسامير الموجودة في قاعدة الكمبيوتر ثم قم بتثبيت السماعات في قاعدة الكمبيوتر.
- 2 استبدل المسامير اللولبية التي تثبت السماعات في قاعدة الكمبيوتر.

المتطلبات اللاحقة

- 1 اتبع الإرشادات من خطوة 3 إلى خطوة 10 في "إعادة تركيب لوحة النظام" على الصفحة 52.
- 2 أعد تركيب مسند راحة اليد. انظر "إعادة تركيب مسند راحة اليد" على الصفحة 31.
- 3 أعد تركيب لوحة المفاتيح. انظر "إعادة تركيب لوحة المفاتيح" على الصفحة 16.
- 4 اتبع الإرشادات من خطوة 4 إلى خطوة 5 في "إعادة تركيب محرك الأقراص الضوئية" على الصفحة 26.
- 5 اتبع الإرشادات من خطوة 4 إلى خطوة 6 في "إعادة تركيب محرك الأقراص الثابتة" على الصفحة 23.
- 6 أعد تركيب وحدة (أو وحدات) الذاكرة. انظر "إعادة وضع وحدة (وحدات) الذاكرة" على الصفحة 20.
- 7 أعد تركيب غطاء القاعدة. انظر "إعادة تركيب غطاء القاعدة" على الصفحة 18.
- 8 أعد وضع البطارية. انظر "استبدال البطارية" على الصفحة 13.
- 9 اتبع الإرشادات الواردة في "بعد العمل داخل الكمبيوتر" على الصفحة 9.

الإجراء

- 1 قم بفك المسامير التي تثبت السماعات بقاعدة الكمبيوتر.
- 2 ارفع السماعات مع الكابل الخاص بها بعيداً عن قاعدة جهاز الكمبيوتر.



2 مكبرات الصوت

1 المسامير (4)

⚠️ تحذير: قبل أن تبدأ العمل بداخل الكمبيوتر، يرجى قراءة معلومات الأمان الواردة مع جهاز الكمبيوتر واتباع الخطوات الواردة في "قبل أن تبدأ" على الصفحة 7. للحصول على معلومات إضافية حول أفضل ممارسات الأمان، انظر الصفحة الرئيسية الخاصة بالتوافق مع الإشعارات التنظيمية على العنوان dell.com/regulatory_compliance.

إزالة السماعات

المتطلبات الأساسية

- 1 أخرج البطارية. انظر "إزالة البطارية" على الصفحة 13.
- 2 قم بإزالة غطاء القاعدة. انظر "إزالة غطاء القاعدة" على الصفحة 17.
- 3 أخرج وحدة (أو وحدات) الذاكرة. انظر "إزالة وحدة (وحدات) الذاكرة" على الصفحة 19.
- 4 اتبع الإرشادات من خطوة 1 إلى خطوة 3 في "إزالة محرك القرص الثابت" على الصفحة 21.
- 5 اتبع الإرشادات من خطوة 1 إلى خطوة 2 في "إزالة محرك الأقراص الضوئية" على الصفحة 25.
- 6 قم بإزالة لوحة المفاتيح. انظر "إزالة لوحة المفاتيح" على الصفحة 15.
- 7 قم بفك مسند راحة اليد. انظر "إزالة مسند راحة اليد" على الصفحة 27.
- 8 اتبع الإرشادات من خطوة 1 إلى خطوة 8 في "إزالة لوحة النظام" على الصفحة 49.

إعادة تركيب البطارية الخلية المصغرة

الإجراء

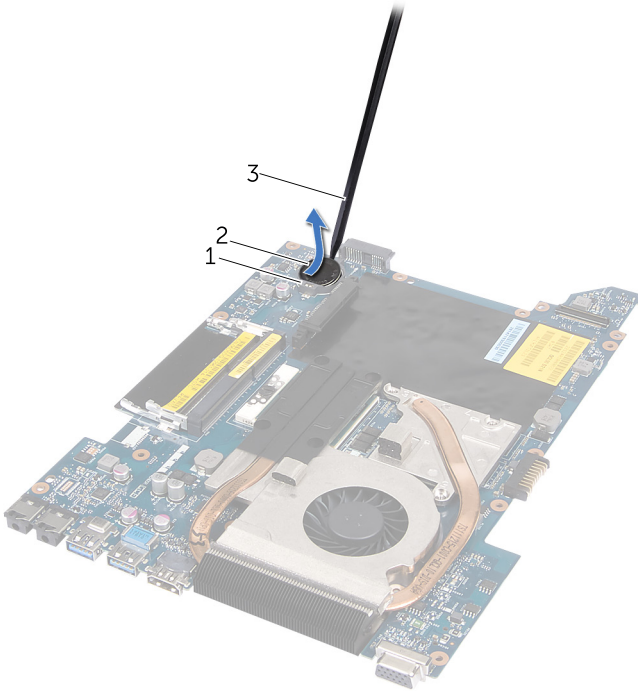
مع ضبط الجانب الموجب بحيث يتجه إلى أعلى، أدخل البطارية الخلية المصغرة داخل مقبس البطارية الموجود في لوحة النظام.

المتطلبات اللاحقة

- 1 اتبع الإرشادات من خطوة 3 إلى خطوة 10 في "إعادة تركيب لوحة النظام" على الصفحة 52.
- 2 أعد تركيب مسند راحة اليد. انظر "إعادة تركيب مسند راحة اليد" على الصفحة 31.
- 3 أعد تركيب لوحة المفاتيح. انظر "إعادة تركيب لوحة المفاتيح" على الصفحة 16.
- 4 اتبع الإرشادات من خطوة 4 إلى خطوة 5 في "إعادة تركيب محرك الأقراص الضوئية" على الصفحة 26.
- 5 اتبع الإرشادات من خطوة 4 إلى خطوة 6 في "إعادة تركيب محرك الأقراص الثابتة" على الصفحة 23.
- 6 أعد تركيب وحدة (أو وحدات) الذاكرة. انظر "إعادة وضع وحدة (وحدات) الذاكرة" على الصفحة 20.
- 7 أعد تركيب غطاء القاعدة. انظر "إعادة تركيب غطاء القاعدة" على الصفحة 18.
- 8 أعد وضع البطارية. انظر "استبدال البطارية" على الصفحة 13.
- 9 اتبع الإرشادات الواردة في "بعد العمل داخل الكمبيوتر" على الصفحة 9.

الإجراء

باستخدام مخطاط بلاستيكي، ارفع البطارية الخلية المصغرة برفق خارج مقبس البطارية الموجود على لوحة النظام.



2 بطارية خلية مصغرة

1 مقبس البطارية

3 مسمار بلاستيكي

تحذير: قبل أن تبدأ العمل بداخل الكمبيوتر، يرجى قراءة معلومات الأمان الواردة مع جهاز الكمبيوتر واتباع الخطوات الواردة في "قبل أن تبدأ" على الصفحة 7. للحصول على معلومات إضافية حول أفضل ممارسات الأمان، انظر الصفحة الرئيسية الخاصة بالتوافق مع الإشعارات التنظيمية على العنوان dell.com/regulatory_compliance.

تحذير: قد تنفجر البطارية إذا تم تركيبها بشكل غير صحيح. ولذا، استبدل البطارية ببطارية من نفس النوع أو من نوع مماثل. تخلص من البطاريات المستعملة وفقاً لإرشادات الشركة المصنعة.

إزالة البطارية الخلية المصغرة

تنبيه: تؤدي إزالة البطارية الخلية المصغرة إلى إعادة ضبط إعدادات نظام الإدخال والإخراج الأساسي (BIOS) إلى الإعدادات الافتراضية. يُوصى بأن تلاحظ إعدادات نظام الإدخال والإخراج الأساسي (BIOS) قبل إزالة البطارية الخلية المصغرة.

المتطلبات الأساسية

- 1 أخرج البطارية. انظر "إزالة البطارية" على الصفحة 13.
- 2 قم بإزالة غطاء القاعدة. انظر "إزالة غطاء القاعدة" على الصفحة 17.
- 3 أخرج وحدة (أو وحدات) الذاكرة. انظر "إزالة وحدة (وحدات) الذاكرة" على الصفحة 19.
- 4 اتبع الإرشادات من خطوة 1 إلى خطوة 3 في "إزالة محرك القرص الثابت" على الصفحة 21.
- 5 اتبع الإرشادات من خطوة 1 إلى خطوة 2 في "إزالة محرك الأقراص الضوئية" على الصفحة 25.
- 6 قم بإزالة لوحة المفاتيح. انظر "إزالة لوحة المفاتيح" على الصفحة 15.
- 7 قم بفك مسند راحة اليد. انظر "إزالة مسند راحة اليد" على الصفحة 27.
- 8 اتبع الإرشادات من خطوة 1 إلى خطوة 8 في "إزالة لوحة النظام" على الصفحة 49.

إعادة تركيب المعالج

الإجراء

ملاحظة: إذا كنت بصدد تركيب معالج جديد، فسيتم شحن مجموعة تبريد حراري جديدة سنشتمل على وسادة حرارية ملحقة أو وسادة حرارية جديدة، بالإضافة إلى وثائق توضح طريقة التركيب السليمة.

1 قم بمحاذاة ركن السن رقم 1 في وحدة المعالج مع ركن السن رقم 1 في مقبس ZIF، ثم أدخل وحدة المعالج.

ملاحظة: يحتوي ركن السن 1 في وحدة المعالج على مثلث والذي يكون بمحاذاة المثلث الموجود على ركن السن رقم 1 في مقبس ZIF.

عند تركيب وحدة المعالج بشكل صحيح، تكون كل الأركان الأربعة متحاذاة على نفس الارتفاع. إذا كان هناك ركن أو أكثر من الوحدة مرتفع عن الأركان الأخرى، فلا تكون الوحدة مستقرة بشكل ملائم.

تنبيه: لتجنب تلف المعالج، أمسك المفك بحيث يكون عمودياً على المعالج أثناء لف مسمار الكامة.

2 قم بربط مقبس ZIF عن طريق تدوير مسمار الكامة اللولبي باتجاه عقارب الساعة لتثبيت وحدة المعالج بلوحة النظام.

المتطلبات اللاحقة

- 1 قم بإعادة تركيب مجموعة التبريد الحراري. انظر "إعادة تركيب مجموعة التبريد الحراري" على الصفحة 57.
- 2 اتبع الإرشادات من خطوة 3 إلى خطوة 10 في "إعادة تركيب لوحة النظام" على الصفحة 52.
- 3 أعد تركيب مسند راحة اليد. انظر "إعادة تركيب مسند راحة اليد" على الصفحة 31.
- 4 أعد تركيب لوحة المفاتيح. انظر "إعادة تركيب لوحة المفاتيح" على الصفحة 16.
- 5 اتبع الإرشادات من خطوة 4 إلى خطوة 5 في "إعادة تركيب محرك الأقراص الضوئية" على الصفحة 26.
- 6 اتبع الإرشادات من خطوة 4 إلى خطوة 6 في "إعادة تركيب محرك الأقراص الثابتة" على الصفحة 23.
- 7 أعد تركيب وحدة (أو وحدات) الذاكرة. انظر "إعادة وضع وحدة (وحدات) الذاكرة" على الصفحة 20.
- 8 أعد تركيب غطاء القاعدة. انظر "إعادة تركيب غطاء القاعدة" على الصفحة 18.
- 9 أعد وضع البطارية. انظر "استبدال البطارية" على الصفحة 13.
- 10 اتبع الإرشادات الواردة في "بعد العمل داخل الكمبيوتر" على الصفحة 9.

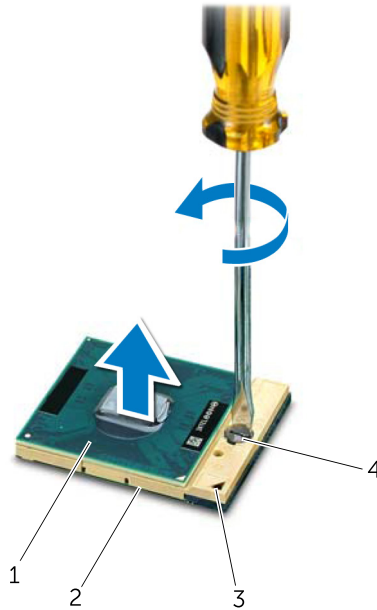
الإجراء

1 لكي تفك مقبس ZIF، استخدم مفك ذو نصل عريض، وقم بتدوير مسمار كاممة مقبس ZIF عكس اتجاه عقارب الساعة حتى تصل إلى نقطة توقف الكاممة.

تنبيه: لضمان الحد الأقصى من التبريد للمعالج، لا تلمس مناطق نقل الحرارة الموجودة على مجموعة التبريد الحراري للمعالج. يمكن أن تتسبب الزيوت الموجودة في بشرتك في الحد من قدرة الوسائد الحرارية على نقل الحرارة.

تنبيه: عند إزالة وحدة المعالج، اجذب الوحدة إلى أعلى في خط مستقيم. كن حذرًا كي لا تتسبب في ثني الأسنان الموجودة على وحدة المعالج.

2 ارفع وحدة المعالج من مقبس ZIF.



| | | | |
|---|------------|---|----------------------|
| 1 | معالج | 2 | قابس ZIF لسهولة الفك |
| 3 | ركن السن 1 | 4 | مسمار كاممة مقبس ZIF |

⚠️ تحذير: قبل أن تبدأ العمل بداخل الكمبيوتر، يرجى قراءة معلومات الأمان الواردة مع جهاز الكمبيوتر واتباع الخطوات الواردة في "قبل أن تبدأ" على الصفحة 7. للحصول على معلومات إضافية حول أفضل ممارسات الأمان، انظر الصفحة الرئيسية الخاصة بالتوافق مع الإشعارات التنظيمية على العنوان [.dell.com/regulatory_compliance](http://dell.com/regulatory_compliance).

إزالة المعالج

المتطلبات الأساسية

- 1 أخرج البطارية. انظر "إزالة البطارية" على الصفحة 13.
- 2 قم بإزالة غطاء القاعدة. انظر "إزالة غطاء القاعدة" على الصفحة 17.
- 3 أخرج وحدة (أو وحدات) الذاكرة. انظر "إزالة وحدة (وحدات) الذاكرة" على الصفحة 19.
- 4 اتبع الإرشادات من خطوة 1 إلى خطوة 3 في "إزالة محرك القرص الثابت" على الصفحة 21.
- 5 اتبع الإرشادات من خطوة 1 إلى خطوة 2 في "إزالة محرك الأقراص الضوئية" على الصفحة 25.
- 6 قم بإزالة لوحة المفاتيح. انظر "إزالة لوحة المفاتيح" على الصفحة 15.
- 7 قم بفك مسند راحة اليد. انظر "إزالة مسند راحة اليد" على الصفحة 27.
- 8 اتبع الإرشادات من خطوة 1 إلى خطوة 8 في "إزالة لوحة النظام" على الصفحة 49.
- 9 قم بإزالة مجموعة التبريد الحراري. انظر "إزالة مجموعة التبريد الحراري" على الصفحة 55.

إعادة تركيب مجموعة التبريد الحراري

الإجراء

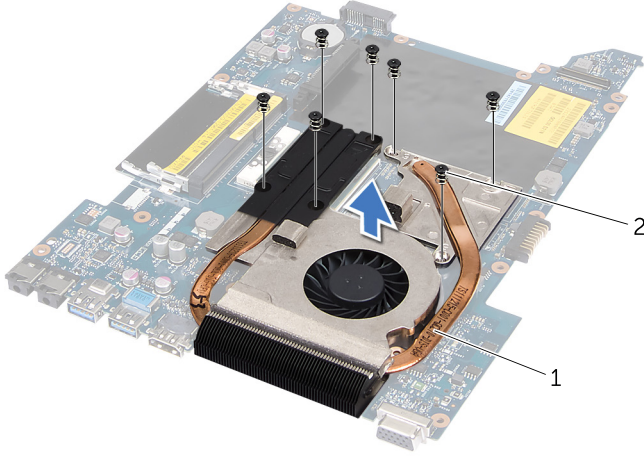
- 1 قم بمحاذاة فتحات المسامير اللولبية الموجودة على مجموعة التبريد الحراري مع فتحات المسامير اللولبية الموجودة على لوحة النظام.
- 2 باتباع الترتيب التسلسلي (الموضح على مجموعة التبريد الحراري)، قم باستبدال مسامير التثبيت التي تثبت وحدة التبريد الحراري بلوحة النظام.

المتطلبات اللاحقة

- 1 اتبع الإرشادات من خطوة 3 إلى خطوة 10 في "إعادة تركيب لوحة النظام" على الصفحة 52.
- 2 أعد تركيب مسند راحة اليد. انظر "إعادة تركيب مسند راحة اليد" على الصفحة 31.
- 3 أعد تركيب لوحة المفاتيح. انظر "إعادة تركيب لوحة المفاتيح" على الصفحة 16.
- 4 اتبع الإرشادات من خطوة 4 إلى خطوة 5 في "إعادة تركيب محرك الأقراص الضوئية" على الصفحة 26.
- 5 اتبع الإرشادات من خطوة 4 إلى خطوة 6 في "إعادة تركيب محرك الأقراص الثابتة" على الصفحة 23.
- 6 أعد تركيب وحدة (أو وحدات) الذاكرة. انظر "إعادة وضع وحدة (وحدات) الذاكرة" على الصفحة 20.
- 7 أعد تركيب غطاء القاعدة. انظر "إعادة تركيب غطاء القاعدة" على الصفحة 18.
- 8 أعد وضع البطارية. انظر "استبدال البطارية" على الصفحة 13.
- 9 اتبع الإرشادات الواردة في "بعد العمل داخل الكمبيوتر" على الصفحة 9.

الإجراء

- 1 اتباع الترتيب التسلسلي (الموضح على مجموعة التبريد الحراري)، قم بإزالة مسامير التثبيت التي تثبت وحدة التبريد الحراري بلوحة النظام.
- 2 ارفع مجموعة التبريد الحراري بعيدًا عن لوحة النظام.



1 مجموعة التبريد الحراري 2 المسامير (7)

⚠️ تحذير: قبل أن تبدأ العمل بداخل الكمبيوتر، يرجى قراءة معلومات الأمان الواردة مع جهاز الكمبيوتر واتباع الخطوات الواردة في "قبل أن تبدأ" على الصفحة 7. للحصول على معلومات إضافية حول أفضل ممارسات الأمان، انظر الصفحة الرئيسية الخاصة بالتوافق مع الإشعارات التنظيمية على العنوان dell.com/regulatory_compliance.

إزالة مجموعة التبريد الحراري

المتطلبات الأساسية

- 1 أخرج البطارية. انظر "إزالة البطارية" على الصفحة 13.
- 2 قم بإزالة غطاء القاعدة. انظر "إزالة غطاء القاعدة" على الصفحة 17.
- 3 أخرج وحدة (أو وحدات) الذاكرة. انظر "إزالة وحدة (وحدات) الذاكرة" على الصفحة 19.
- 4 اتبع الإرشادات من خطوة 1 إلى خطوة 3 في "إزالة محرك القرص الثابت" على الصفحة 21.
- 5 اتبع الإرشادات من خطوة 1 إلى خطوة 2 في "إزالة محرك الأقراص الضوئية" على الصفحة 25.
- 6 قم بإزالة لوحة المفاتيح. انظر "إزالة لوحة المفاتيح" على الصفحة 15.
- 7 قم بفك مسند راحة اليد. انظر "إزالة مسند راحة اليد" على الصفحة 27.
- 8 اتبع الإرشادات من خطوة 1 إلى خطوة 8 في "إزالة لوحة النظام" على الصفحة 49.

- 6 ادفع كابل قارئ بطاقات الوسائط في الموصل الموجود على لوحة النظام واضغط على مزلاج الموصل لأسفل لإحكام تثبيت الكابل.
- 7 قم بتوصيل كابل الشاشة إلى الموصل الموجود على لوحة النظام ثم وصل الشريط الذي يقوم بتثبيت الكابل بلوحة النظام.
- 8 قم بتوصيل كابل منفذ مهائى التيار المتردد، وكابل المروحة، وكابل السماعات من الموصلات الموجودة في لوحة النظام.
- 9 قم بمحاذاة فتحات المسامير اللولبية الموجودة على دعامة منفذ مهائى الطاقة مع فتحات المسامير اللولبية الموجودة على قاعدة الكمبيوتر.
- 10 أعد تركيب المسامير اللولبية المثبتة لدعامات منفذ مهائى الطاقة في قاعدة الكمبيوتر.

المتطلبات اللاحقة

- 1 أعد تركيب مسند راحة اليد. انظر "إعادة تركيب مسند راحة اليد" على الصفحة 31.
- 2 أعد تركيب لوحة المفاتيح. انظر "إعادة تركيب لوحة المفاتيح" على الصفحة 16.
- 3 اتبع الإرشادات من خطوة 4 إلى خطوة 5 في "إعادة تركيب محرك الأقراص الضوئية" على الصفحة 26.
- 4 اتبع الإرشادات من خطوة 4 إلى خطوة 6 في "إعادة تركيب محرك الأقراص الثابتة" على الصفحة 23.
- 5 أعد تركيب وحدة (أو وحدات) الذاكرة. انظر "إعادة وضع وحدة (وحدات) الذاكرة" على الصفحة 20.
- 6 أعد تركيب غطاء القاعدة. انظر "إعادة تركيب غطاء القاعدة" على الصفحة 18.
- 7 أعد وضع البطارية. انظر "استبدال البطارية" على الصفحة 13.
- 8 اتبع الإرشادات الواردة في "بعد العمل داخل الكمبيوتر" على الصفحة 9.

إدخال رمز الخدمة في BIOS

- 1 ابدأ تشغيل الكمبيوتر.
- 2 اضغط على <F2> أثناء اختبار التشغيل الذاتي POST للدخول إلى برنامج إعداد النظام.
- 3 انتقل إلى علامة التبويب الرئيسية وأدخل رمز الصيانة في الحقل Service Tag Setting (تعيين رمز الصيانة).

- 6 قم بفك المسامير اللولبية التي تثبت لوحة النظام بالجزء السفلي من الكمبيوتر.
- 7 ارفع لوحة النظام لفصل الموصل الموجود على لوحة النظام عن الموصل الموجود على اللوحة التابعة.
- 8 ارفع لوحة النظام بزاوية وحرر الموصلات الموجودة على لوحة النظام من الفتحات الموجودة على قاعدة الكمبيوتر.



1 مجموعة لوحة النظام 2 المسامير اللولبية (6)

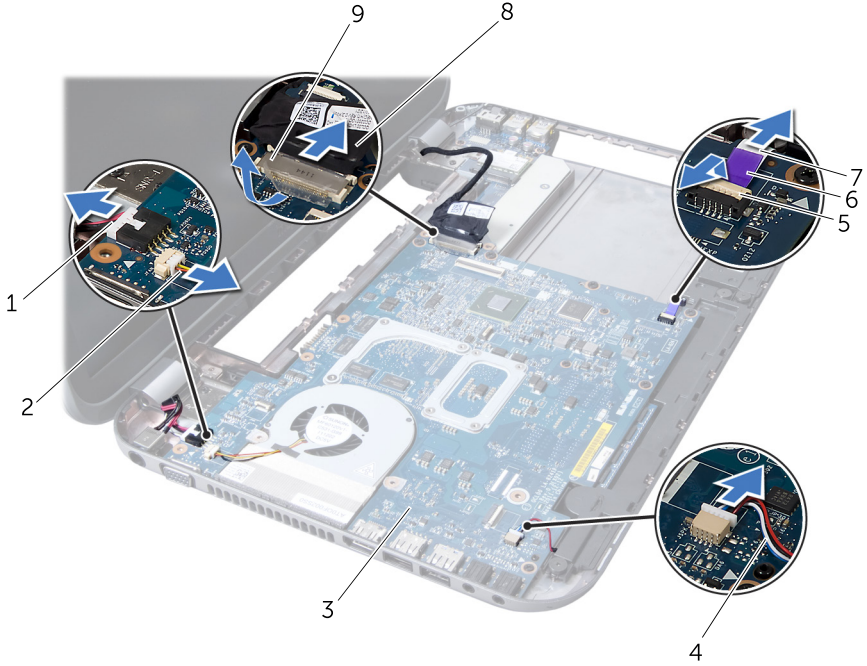
- 9 قم بإزالة مجموعة التبريد الحراري. انظر "إزالة مجموعة التبريد الحراري" على الصفحة 55.
- 10 فك المعالج. انظر "إزالة المعالج" على الصفحة 59.

إعادة تركيب لوحة النظام

الإجراء

- 1 أعد تركيب المعالج. انظر "إعادة تركيب المعالج" على الصفحة 61.
- 2 قم بإعادة تركيب مجموعة التبريد الحراري. انظر "إعادة تركيب مجموعة التبريد الحراري" على الصفحة 57.
- 3 حرك الموصلات الموجودة على لوحة النظام إلى داخل الفتحات الموجودة على قاعدة الكمبيوتر.
- 4 اضغط برفق على لوحة النظام لتوصيل الموصل الموجود على لوحة النظام بالموصل الموجود على اللوحة التابعة.
- 5 أعد تركيب المسامير اللولبية التي تثبت لوحة النظام بالجزء السفلي من الكمبيوتر.

- 3 قم بفصل كابل منفذ مهائبي التيار المتردد، وكابل المروحة، وكابل السماعات من الموصلات الموجودة في لوحة النظام.
- 4 قم بإزالة الشريط الذي يصل كابل الشاشة بلوحة النظام ثم قم بفصل كابل الشاشة من الموصل الموجود في لوحة النظام.
- 5 ارفع مزلاج الموصل واسحب ألسنة السحب لفصل كابل قارئ بطاقات الوسائط عن الموصل الموجود بلوحة النظام.



| | | | |
|---|--------------------------|---|-------------------|
| 1 | كابل منفذ مهائبي الطاقة | 2 | كابل المروحة |
| 3 | مجموعة لوحة النظام | 4 | كابل مكبرات الصوت |
| 5 | مزلاج الموصل | 6 | لسان سحب |
| 7 | كابل قارئ بطاقات الوسائط | 8 | كابل الشاشة |
| 9 | شريط | | |

الإجراء

ملاحظة: تم تخزين رمز الخدمة الخاص بجهاز الكمبيوتر لديك في لوحة النظام. يلزم إدخال رمز الخدمة في نظام الإدخال والإخراج الأساسي (BIOS) بعد إعادة تركيب مجموعة لوحة النظام.

ملاحظة: قبل فصل الكابلات عن لوحة النظام، لاحظ موقع الموصلات حتى يمكنك إعادة توصيلها بشكل صحيح بعد إعادة تركيب مجموعة لوحة النظام.

- 1 قم بإزالة المسامير اللولبية المثبتة لدعمات منفذ مهبئ الطاقة في قاعدة الكمبيوتر.
- 2 ارفع موصل دعمات منفذ مهبئ التيار المتردد خارج قاعدة الكمبيوتر.



2 دعامة منفذ مهبئ الطاقة

1 المسامير (2)

⚠️ تحذير: قبل أن تبدأ العمل بداخل الكمبيوتر، يرجى قراءة معلومات الأمان الواردة مع جهاز الكمبيوتر واتباع الخطوات الواردة في "قبل أن تبدأ" على الصفحة 7. للحصول على معلومات إضافية حول أفضل ممارسات الأمان، انظر الصفحة الرئيسية الخاصة بالتوافق مع الإشعارات التنظيمية على العنوان dell.com/regulatory_compliance.

إزالة لوحة النظام

المتطلبات الأساسية

- 1 أخرج البطارية. انظر "إزالة البطارية" على الصفحة 13.
- 2 قم بإزالة غطاء القاعدة. انظر "إزالة غطاء القاعدة" على الصفحة 17.
- 3 أخرج وحدة (أو وحدات) الذاكرة. انظر "إزالة وحدة (وحدات) الذاكرة" على الصفحة 19.
- 4 اتبع الإرشادات من خطوة 1 إلى خطوة 3 في "إزالة محرك القرص الثابت" على الصفحة 21.
- 5 اتبع الإرشادات من خطوة 1 إلى خطوة 2 في "إزالة محرك الأقراص الضوئية" على الصفحة 25.
- 6 قم بإزالة لوحة المفاتيح. انظر "إزالة لوحة المفاتيح" على الصفحة 15.
- 7 قم بفك مسند راحة اليد. انظر "إزالة مسند راحة اليد" على الصفحة 27.

إعادة تركيب وحدة الكاميرا

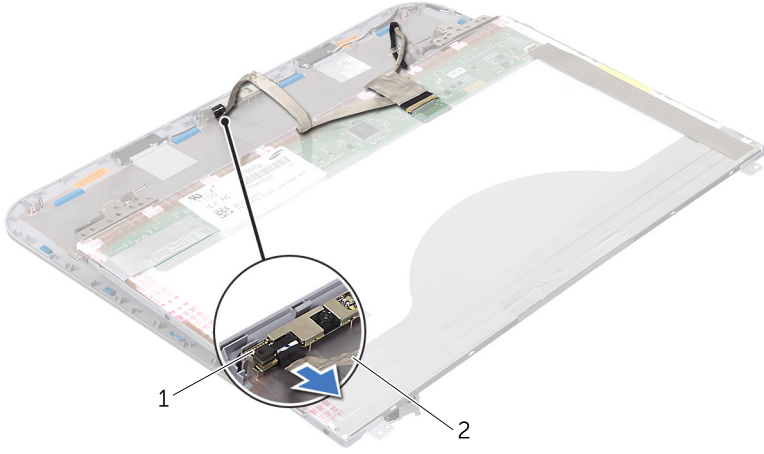
الإجراء

- 1 استخدم أعمدة المحاذاة الموجودة في غطاء الشاشة لوضع وحدة الكاميرا في مكانها. تأكد من تثبيت وحدة الكاميرا تحت اللسان الموجود في غطاء الشاشة.
- 2 قم بتوصيل كابل الكاميرا بالموصل الموجود في وحدة الكاميرا.
- 3 أعد وضع المسامير الذي يثبت وحدة الكاميرا بغطاء الشاشة.
- 4 اقلب لوحة الشاشة حول محورها وضعها على غطاء الشاشة.
- 5 قم بمحاذاة فتحات المسامير اللولبية الموجودة على لوحة الشاشة مع فتحات المسامير اللولبية الموجودة على غطاء الشاشة.
- 6 أعد تركيب المسامير التي تثبت لوحة الشاشة بغطاء الشاشة.

المتطلبات اللاحقة

- 1 أعد وضع إطار الشاشة. انظر "إعادة تركيب إطار الشاشة" على الصفحة 38.
- 2 أعد تركيب مجموعة الشاشة. انظر "إعادة وضع مجموعة الشاشة" على الصفحة 37.
- 3 أعد تركيب مسند راحة اليد. انظر "إعادة تركيب مسند راحة اليد" على الصفحة 31.
- 4 أعد تركيب غطاء القاعدة. انظر "إعادة تركيب غطاء القاعدة" على الصفحة 18.
- 5 أعد تركيب لوحة المفاتيح. انظر "إعادة تركيب لوحة المفاتيح" على الصفحة 16.
- 6 أعد وضع البطارية. انظر "استبدال البطارية" على الصفحة 13.
- 7 اتبع الإرشادات الواردة في "بعد العمل داخل الكمبيوتر" على الصفحة 9.

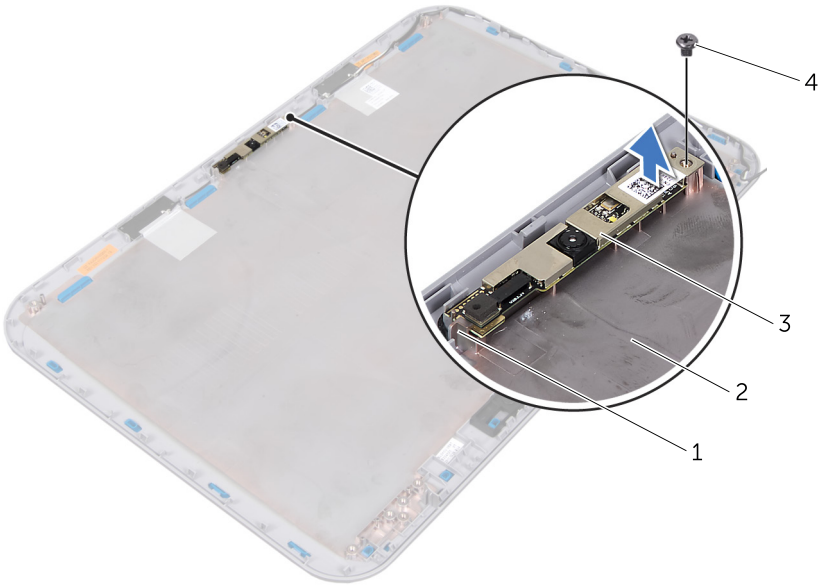
3 افصل كبل الكاميرا عن الموصل الموجود في وحدة الكاميرا.



| | |
|-----------------|----------------|
| 1 وحدة الكاميرا | 2 كبل الكاميرا |
|-----------------|----------------|

4 فك المسمار الذي يثبت وحدة الكاميرا بغطاء الشاشة.

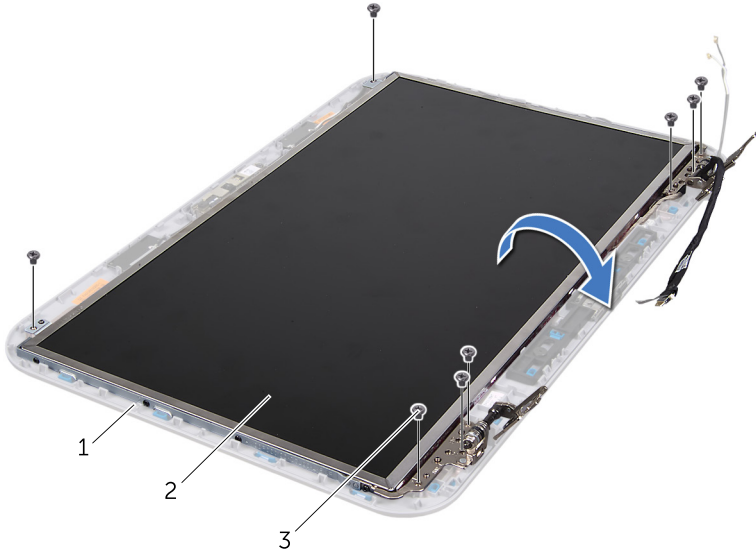
5 ارفع وحدة الكاميرا خارج غطاء الشاشة.



| | |
|-----------------|---------------|
| 1 اللسان | 2 غطاء الشاشة |
| 3 وحدة الكاميرا | 4 مسمار لولبي |

الإجراء

- 1 قم بإزالة المسامير اللولبية المثبتة للوحة الشاشة بغطاء الشاشة.
- 2 ارفع لوحة الشاشة بحرص ثم اقلبها.



| | |
|---|-----------------------|
| 1 | غطاء الشاشة |
| 2 | لوحة الشاشة |
| 3 | المسامير اللولبية (8) |

تحذير: قبل أن تبدأ العمل بداخل الكمبيوتر، يرجى قراءة معلومات الأمان الواردة مع جهاز الكمبيوتر واتباع الخطوات الواردة في "قبل أن تبدأ" على الصفحة 7. للحصول على معلومات إضافية حول أفضل ممارسات الأمان، انظر الصفحة الرئيسية الخاصة بالتوافق مع الإشعارات التنظيمية على العنوان dell.com/regulatory_compliance.

إزالة وحدة الكاميرا

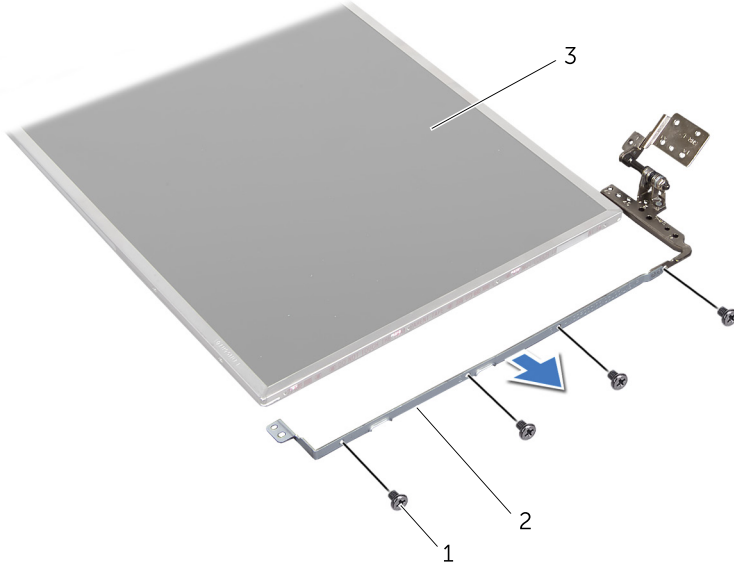
المتطلبات الأساسية

- 1 أخرج البطارية. انظر "إزالة البطارية" على الصفحة 13.
- 2 قم بإزالة لوحة المفاتيح. انظر "إزالة لوحة المفاتيح" على الصفحة 15.
- 3 قم بإزالة غطاء القاعدة. انظر "إزالة غطاء القاعدة" على الصفحة 17.
- 4 قم بفك مسند راحة اليد. انظر "إزالة مسند راحة اليد" على الصفحة 27.
- 5 قم بإزالة مجموعة الشاشة. انظر "إزالة مجموعة الشاشة" على الصفحة 35.
- 6 قم بإزالة إطار الشاشة. انظر "إزالة الحافة الأمامية للشاشة" على الصفحة 37.

المتطلبات اللاحقة

- 1 استبدل الأغطية المفصلية. انظر "إعادة تركيب الأغطية المفصلية" على الصفحة 40.
- 2 أعد وضع إطار الشاشة. انظر "إعادة تركيب إطار الشاشة" على الصفحة 38.
- 3 أعد تركيب مجموعة الشاشة. انظر "إعادة وضع مجموعة الشاشة" على الصفحة 37.
- 4 أعد تركيب مسند راحة اليد. انظر "إعادة تركيب مسند راحة اليد" على الصفحة 31.
- 5 أعد تركيب غطاء القاعدة. انظر "إعادة تركيب غطاء القاعدة" على الصفحة 18.
- 6 أعد تركيب لوحة المفاتيح. انظر "إعادة تركيب لوحة المفاتيح" على الصفحة 16.
- 7 أعد وضع البطارية. انظر "استبدال البطارية" على الصفحة 13.
- 8 اتبع الإرشادات الواردة في "بعد العمل داخل الكمبيوتر" على الصفحة 9.

- 5 اقلب لوحة الشاشة وضعها على سطح نظيف.
- 6 قم بإزالة المسامير اللولبية التي تثبت دعامات لوحة الشاشة على لوحة الشاشة.
- 7 قم بإزالة دعامات لوحة الشاشة خارج لوحة الشاشة.



| | |
|-------------------------|--------------------------|
| 1 المسامير اللولبية (8) | 2 دعامات لوحة الشاشة (2) |
| 3 لوحة الشاشة | |

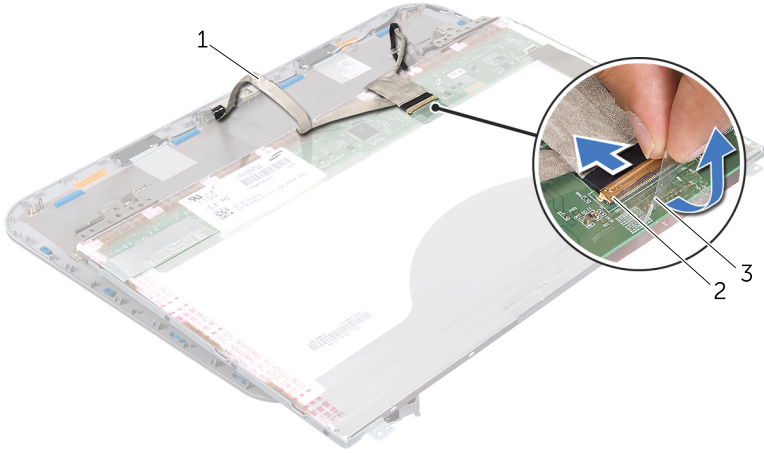
إعادة تركيب لوحة الشاشة

الإجراء

- 1 قم بمحاذاة فتحات المسامير الموجودة في دعامات لوحة الشاشة مع فتحات المسامير الموجودة في اللوحة واستبدال المسامير التي تثبت دعامات لوحة الشاشة في لوحة الشاشة.
- 2 اقلب لوحة الشاشة.
- 3 قم بتوصيل كابل الشاشة بالجزء الخلفي من لوحة الشاشة.
- 4 قم بتوصيل كابل الشاشة بموصل لوحة الشاشة وتثبيتته باستخدام الشريط.
- 5 قم بمحاذاة فتحات المسامير الموجودة في لوحة الشاشة مع فتحات المسامير الموجودة في غطاء الشاشة واستبدال المسامير التي تثبت لوحة الشاشة في غطاء الشاشة.

3 قم بإزالة الشريط الذي يثبت كابل الشاشة بموصل لوحة الشاشة وارفعه، ثم قم بفصل كابل الشاشة.

4 قم بإزالة كابل الشاشة برفق من الجزء الخلفي من لوحة الشاشة.



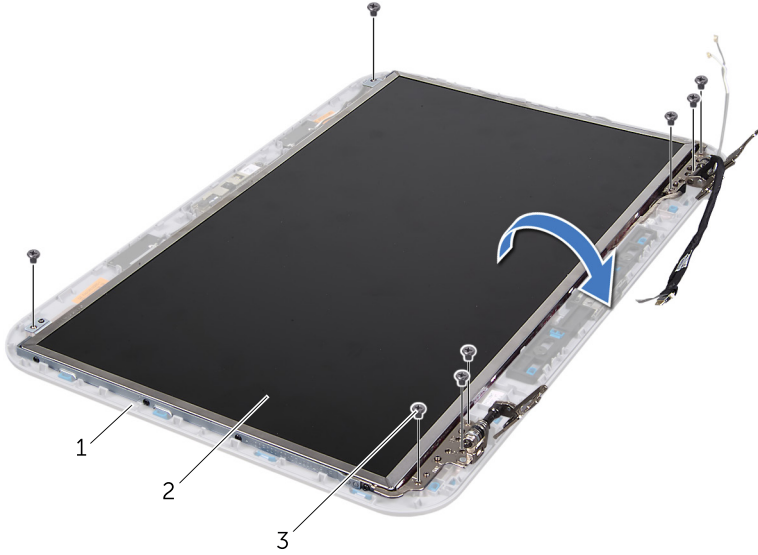
2 موصل لوحة الشاشة

1 كابل الشاشة

3 شريط

الإجراء

- 1 قم بإزالة المسامير اللولبية المثبتة للوحة الشاشة بغطاء الشاشة.
- 2 ارفع لوحة الشاشة بحرص ثم اقلبها.



| | |
|---|-----------------------|
| 1 | غطاء الشاشة |
| 2 | لوحة الشاشة |
| 3 | المسامير اللولبية (8) |

إعادة تركيب الأغطية المفصلية

الإجراء

- 1 ادفع كابلات الهوائي خلال الفتحة الموجودة في الغطاء المفصلي
- 2 قم بمحاذاة فتحات المسامير اللولبية الموجودة على الأغطية المفصلية مع فتحات المسامير اللولبية الموجودة على غطاء الشاشة.
- 3 أعد تركيب المسامير التي تثبت مجموعة المفصلة بغطاء الشاشة.

المتطلبات اللاحقة

- 1 أعد وضع إطار الشاشة. انظر "إعادة تركيب إطار الشاشة" على الصفحة 38.
- 2 أعد تركيب مجموعة الشاشة. انظر "إعادة وضع مجموعة الشاشة" على الصفحة 37.
- 3 أعد تركيب مسند راحة اليد. انظر "إعادة تركيب مسند راحة اليد" على الصفحة 31.
- 4 أعد تركيب غطاء القاعدة. انظر "إعادة تركيب غطاء القاعدة" على الصفحة 18.
- 5 أعد تركيب لوحة المفاتيح. انظر "إعادة تركيب لوحة المفاتيح" على الصفحة 16.
- 6 أعد وضع البطارية. انظر "استبدال البطارية" على الصفحة 13.

إزالة لوحة الشاشة

المتطلبات الأساسية

- 1 أخرج البطارية. انظر "إزالة البطارية" على الصفحة 13.
- 2 قم بإزالة لوحة المفاتيح. انظر "إزالة لوحة المفاتيح" على الصفحة 15.
- 3 قم بإزالة غطاء القاعدة. انظر "إزالة غطاء القاعدة" على الصفحة 17.
- 4 قم بفك مسند راحة اليد. انظر "إزالة مسند راحة اليد" على الصفحة 27.
- 5 قم بإزالة مجموعة الشاشة. انظر "إزالة مجموعة الشاشة" على الصفحة 35.
- 6 قم بإزالة إطار الشاشة. انظر "إزالة الحافة الأمامية للشاشة" على الصفحة 37.
- 7 قم بإزالة الأغطية المفصلية. انظر "إزالة الأغطية المفصلية" على الصفحة 39.

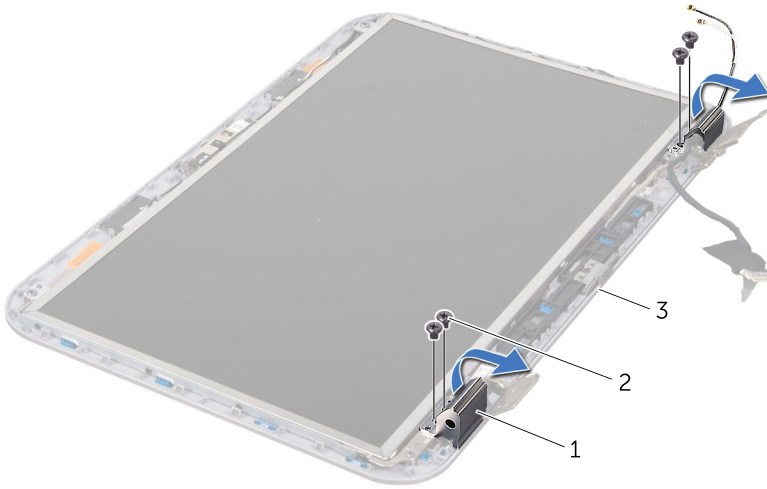
إزالة الأغطية المفصلية

المتطلبات الأساسية

- 1 أخرج البطارية. انظر "إزالة البطارية" على الصفحة 13.
- 2 قم بإزالة لوحة المفاتيح. انظر "إزالة لوحة المفاتيح" على الصفحة 15.
- 3 قم بإزالة غطاء القاعدة. انظر "إزالة غطاء القاعدة" على الصفحة 17.
- 4 قم بفك مسند راحة اليد. انظر "إزالة مسند راحة اليد" على الصفحة 27.
- 5 قم بإزالة مجموعة الشاشة. انظر "إزالة مجموعة الشاشة" على الصفحة 35.
- 6 قم بإزالة إطار الشاشة. انظر "إزالة الحافة الأمامية للشاشة" على الصفحة 37.

الإجراء

- 1 قم بإزالة المسامير التي تثبت الأغطية المفصلية بغطاء الشاشة.
- 2 قم برفع الغطاء المفصلي، ثم ادفع كابلات الهوائي خلال الفتحة الموجودة في الغطاء المفصلي.



| | | | |
|---|------------------|---|--------------|
| 1 | أغطية مفصلية (2) | 2 | المسامير (4) |
| 3 | غطاء الشاشة | | |

الإجراء

⚠ تنبيه: يتسم إطار الشاشة بأنه ضعيف للغاية. لذا؛ كن حذرًا عند إزالة هذا الإطار حتى لا تتلفه.

1 باستخدام أطراف أصابعك، ارفع الحافة الداخلية لإطار الشاشة بعناية.

2 قم بإزالة إطار الشاشة.



1 إطار الشاشة

إعادة تركيب إطار الشاشة

الإجراء

قم بمحاذاة إطار الشاشة مع غطاء الشاشة وأدخل إطار الشاشة في مكانه بعناية.

المتطلبات اللاحقة

- 1 أعد تركيب مجموعة الشاشة. انظر "إعادة وضع مجموعة الشاشة" على الصفحة 37.
- 2 أعد تركيب مسند راحة اليد. انظر "إعادة تركيب مسند راحة اليد" على الصفحة 31.
- 3 أعد تركيب غطاء القاعدة. انظر "إعادة تركيب غطاء القاعدة" على الصفحة 18.
- 4 أعد تركيب لوحة المفاتيح. انظر "إعادة تركيب لوحة المفاتيح" على الصفحة 16.
- 5 أعد وضع البطارية. انظر "استبدال البطارية" على الصفحة 13.
- 6 اتبع الإرشادات الواردة في "بعد العمل داخل الكمبيوتر" على الصفحة 9.

إعادة وضع مجموعة الشاشة

الإجراء

- 1 ضع تجميع الشاشة في مكانه وأعد وضع المسامير المثبتة لمجموعة الشاشة في قاعدة الكمبيوتر.
- 2 قم بتوجيه كابل الشاشة في مسارات التوجيه الخاص به وصل كابل الشاشة بالموصل الموجود في لوحة النظام.
- 3 قم بلمس الشريط الذي يقوم بتثبيت كابل الشاشة بلوحة النظام.
- 4 صل كبلات الهوائي بالموصلات الموجودة في بطاقة Mini-Card.

المتطلبات اللاحقة

- 1 أعد تركيب مسند راحة اليد. انظر "إعادة تركيب مسند راحة اليد" على الصفحة 31.
- 2 أعد تركيب غطاء القاعدة. انظر "إعادة تركيب غطاء القاعدة" على الصفحة 18.
- 3 أعد تركيب لوحة المفاتيح. انظر "إعادة تركيب لوحة المفاتيح" على الصفحة 16.
- 4 أعد وضع البطارية. انظر "استبدال البطارية" على الصفحة 13.
- 5 اتبع الإرشادات الواردة في "بعد العمل داخل الكمبيوتر" على الصفحة 9.

إزالة الحافة الأمامية للشاشة

المتطلبات الأساسية

- 1 أخرج البطارية. انظر "إزالة البطارية" على الصفحة 13.
- 2 قم بإزالة لوحة المفاتيح. انظر "إزالة لوحة المفاتيح" على الصفحة 15.
- 3 قم بإزالة غطاء القاعدة. انظر "إزالة غطاء القاعدة" على الصفحة 17.
- 4 قم بفك مسند راحة اليد. انظر "إزالة مسند راحة اليد" على الصفحة 27.
- 5 قم بإزالة مجموعة الشاشة. انظر "إزالة مجموعة الشاشة" على الصفحة 35.

الإجراء

- 1 افصل كبلات الهوائي من الموصلات الموجودة في بطاقة Mini-Card.
- 2 قم بإزالة الشريط الذي يصل كابل الشاشة بلوحة النظام ثم قم بفصل كابل الشاشة من الموصل الموجود في لوحة النظام.
- 3 قم بتدوين اتجاه كابل الشاشة، ثم قم بإزالة الكابل من مسارات التوجيه.
- 4 قم بإزالة المسامير اللولبية المثبتة للشاشة في قاعدة الكمبيوتر.
- 5 ارفع مجموعة الشاشة من قاعدة الكمبيوتر.



| | | | |
|---|--------------------|---|-----------------------|
| 1 | مجموعة الشاشة | 2 | المسامير اللولبية (6) |
| 3 | شريط | 4 | كابل الشاشة |
| 5 | كابلات الهوائي (2) | | |

⚠ تحذير: قبل أن تبدأ العمل بداخل الكمبيوتر، يرجى قراءة معلومات الأمان الواردة مع جهاز الكمبيوتر واتباع الخطوات الواردة في "قبل أن تبدأ" على الصفحة 7. للحصول على معلومات إضافية حول أفضل ممارسات الأمان، انظر الصفحة الرئيسية الخاصة بالتوافق مع الإشعاعات التنظيمية على العنوان dell.com/regulatory_compliance.

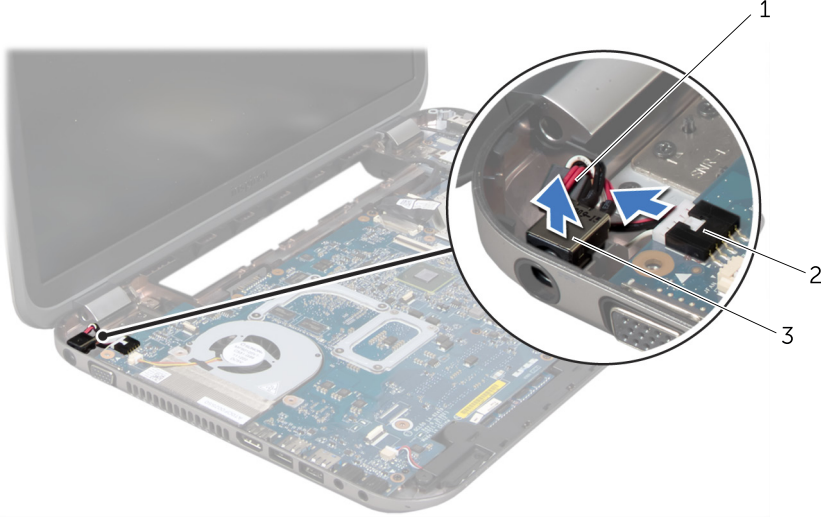
إزالة مجموعة الشاشة

المتطلبات الأساسية

- 1 أخرج البطارية. انظر "إزالة البطارية" على الصفحة 13.
- 2 قم بإزالة لوحة المفاتيح. انظر "إزالة لوحة المفاتيح" على الصفحة 15.
- 3 قم بإزالة غطاء القاعدة. انظر "إزالة غطاء القاعدة" على الصفحة 17.
- 4 قم بفك مسند راحة اليد. انظر "إزالة مسند راحة اليد" على الصفحة 27.

3 افصل كابل منفذ مهائى التيار المتردد عن الموصل الموجود على لوحة النظام.

4 ارفع منفذ مهائى التيار المتردد خارج قاعدة الكمبيوتر.



1 كابل منفذ مهائى الطاقة 2 موصل لوحة النظام

3 منفذ مهائى الطاقة

إعادة تركيب منفذ مهائى الطاقة

الإجراء

- 1 ضع منفذ مهائى الطاقة داخل الفتحة الموجودة في قاعدة الكمبيوتر.
- 2 قم بتوصيل كابل منفذ مهائى التيار المتردد بالموصل الموجود على لوحة النظام.
- 3 قم بمحاذاة فتحات المسامير اللولبية الموجودة على دعامة منفذ مهائى الطاقة مع فتحات المسامير اللولبية الموجودة على قاعدة الكمبيوتر.
- 4 أعد تركيب المسامير اللولبية المثبتة لدعامات منفذ مهائى الطاقة في قاعدة الكمبيوتر.

المتطلبات اللاحقة

- 1 أعد تركيب مسند راحة اليد. انظر "إعادة تركيب مسند راحة اليد" على الصفحة 31.
- 2 أعد تركيب غطاء القاعدة. انظر "إعادة تركيب غطاء القاعدة" على الصفحة 18.
- 3 أعد تركيب لوحة المفاتيح. انظر "إعادة تركيب لوحة المفاتيح" على الصفحة 16.
- 4 أعد وضع البطارية. انظر "استبدال البطارية" على الصفحة 13.
- 5 اتبع الإرشادات الواردة في "بعد العمل داخل الكمبيوتر" على الصفحة 9.

تحذير: قبل أن تبدأ العمل بداخل الكمبيوتر، يرجى قراءة معلومات الأمان الواردة مع جهاز الكمبيوتر واتباع الخطوات الواردة في "قبل أن تبدأ" على الصفحة 7. للحصول على معلومات إضافية حول أفضل ممارسات الأمان، انظر الصفحة الرئيسية الخاصة بالتوافق مع الإشعارات التنظيمية على العنوان [.dell.com/regulatory_compliance](http://dell.com/regulatory_compliance).

إزالة منفذ مهائئ الطاقة

المتطلبات الأساسية

- 1 أخرج البطارية. انظر "إزالة البطارية" على الصفحة 13.
- 2 قم بإزالة لوحة المفاتيح. انظر "إزالة لوحة المفاتيح" على الصفحة 15.
- 3 قم بإزالة غطاء القاعدة. انظر "إزالة غطاء القاعدة" على الصفحة 17.
- 4 قم بفك مسند راحة اليد. انظر "إزالة مسند راحة اليد" على الصفحة 27.

الإجراء

- 1 قم بإزالة المسامير اللولبية المثبتة لدعامات منفذ مهائئ الطاقة في قاعدة الكمبيوتر.
- 2 ارفع موصل دعامات منفذ مهائئ التيار المتردد خارج قاعدة الكمبيوتر.



إعادة تركيب مسند راحة اليد

الإجراء

- 1 قم بإزالة كبل مصابيح الحالة داخل الموصل الموجود في لوحة النظام، واضغط على ماسك الموصل لتثبيت الكبل.
- 2 قم بمحاذاة مسند اليدين مع قاعدة الكمبيوتر وضعه في مكانه برفق.
- 3 قم بتمرير كابل لوحة مفاتيح التشغيل السريع، وكابل لوحة زر التشغيل، وكابل لوحة اللمس في الموصلات الموجودة على لوحة النظام ثم اضغط على مزاليج الموصل لأسفل لإحكام تثبيت الكابل.
- 4 أعد تركيب المسامير اللولبية التي تثبت مسند راحة اليد بالجزء السفلي من الكمبيوتر.
- 5 اقلب الكمبيوتر وأعد تركيب المسامير اللولبية التي تثبت مسند راحة اليد بقاعدة الكمبيوتر.


المتطلبات اللاحقة

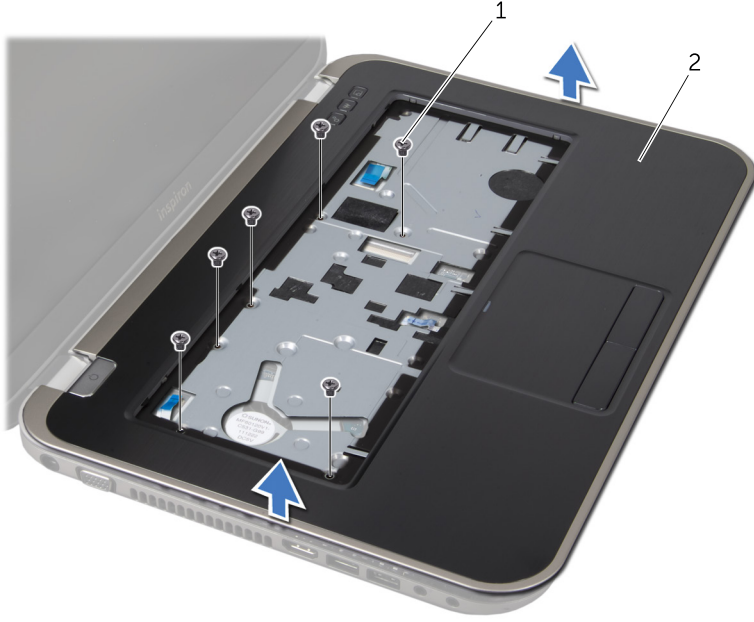
- 1 أعد تركيب غطاء القاعدة. انظر "إعادة تركيب غطاء القاعدة" على الصفحة 18.
- 2 أعد تركيب لوحة المفاتيح. انظر "إعادة تركيب لوحة المفاتيح" على الصفحة 16.
- 3 أعد وضع البطارية. انظر "استبدال البطارية" على الصفحة 13.
- 4 اتبع الإرشادات الواردة في "بعد العمل داخل الكمبيوتر" على الصفحة 9.

- 6 بدون السحب بقوة على مجموعة مسند راحة اليد، ضعه بعيدًا عن الشاشة كما هو موضح في الشكل التوضيحي التالي.
- 7 ارفع مزلاج الموصل واسحب لسان السحب لفصل كابل مصابيح الحالة عن الموصل الموجود في لوحة النظام.
- 8 ارفع مجموعة مسند راحة اليد بعيدًا عن الجزء السفلي من الكمبيوتر.



| | |
|---|--------------------|
| 1 | مزلاج الموصل |
| 2 | لسان سحب |
| 3 | كابل مصابيح الحالة |

- 4 قم بفك المسامير اللولبية التي تثبت مسند راحة اليد في الجزء السفلي من الكمبيوتر.
- 5 باستخدام أطراف أصابعك، ارفع مسند راحة اليدين بعيدا عن قاعدة الكمبيوتر.
- تنبيه: افصل مسند راحة اليد من مجموعة الشاشة برفق لتجنب إتلاف مجموعة الشاشة. 

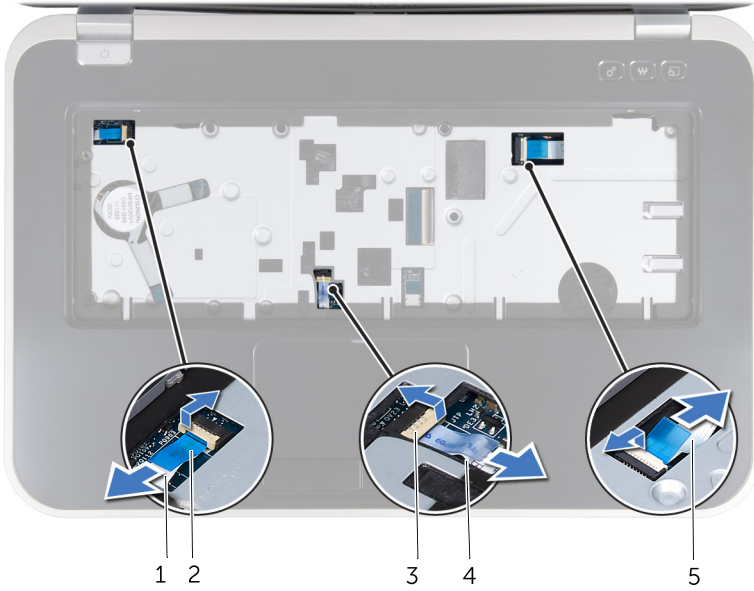


2 مسند اليدين

1 المسامير اللولبية (6)

2 قم بقلب الكمبيوتر.

3 ارفع مزلاج الموصل واسحب ألسنة السحب لفصل كابل لوحة زر التشغيل، وكابل لوحة اللمس، وكابل لوحة مفتاح التشغيل السريع من الموصلات الموجودة في لوحة النظام.



| | | | |
|---|--------------------------------|---|-----------------|
| 1 | كابل لوحة زر التشغيل | 2 | لسان سحب |
| 3 | مزلاج الموصل | 4 | كابل لوحة اللمس |
| 5 | كابل لوحة مفتاح التشغيل السريع | | |

⚠ تحذير: قبل أن تبدأ العمل بداخل الكمبيوتر، يرجى قراءة معلومات الأمان الواردة مع جهاز الكمبيوتر واتباع الخطوات الواردة في "قبل أن تبدأ" على الصفحة 7. للحصول على معلومات إضافية حول أفضل ممارسات الأمان، انظر الصفحة الرئيسية الخاصة بالتوافق مع الإشعاعات التنظيمية على العنوان dell.com/regulatory_compliance.

إزالة مسند راحة اليد

المتطلبات الأساسية

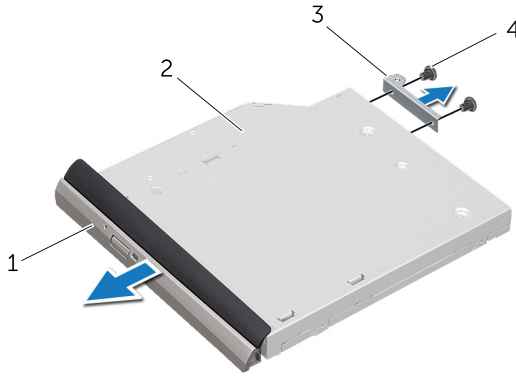
- 1 أخرج البطارية. انظر "إزالة البطارية" على الصفحة 13.
- 2 قم بإزالة لوحة المفاتيح. انظر "إزالة لوحة المفاتيح" على الصفحة 15.
- 3 قم بإزالة غطاء القاعدة. انظر "إزالة غطاء القاعدة" على الصفحة 17.

الإجراء

- 1 قم بفك المسامير اللولبية التي تثبت مسند راحة اليد في الجزء السفلي من الكمبيوتر.



- 3 قم برفع إطار محرك الأقراص الضوئية بعناية ثم إزالته من مجموعة محرك الأقراص الضوئية.
- 4 قم بفك المسامير التي تثبت دعامة محرك الأقراص الضوئية بمحرك الأقراص الضوئية.
- 5 قم بإزالة دعامة محرك الأقراص الضوئية.



1 إطار محرك الأقراص الضوئية 2 محرك الأقراص الضوئية

3 دعامة محرك الأقراص الضوئية 4 المسامير (2)

إعادة تركيب محرك الأقراص الضوئية

الإجراء

- 1 قم بمحاذاة فتحات المسامير الموجودة في دعامة محرك الأقراص الضوئية مع فتحات المسامير الموجودة في محرك الأقراص الضوئية.
- 2 أعد وضع المسامير التي تثبت دعامة محرك الأقراص الضوئية بمحرك الأقراص الضوئية.
- 3 قم بمحاذاة العروات الموجودة في إطار محرك الأقراص الضوئية مع الفتحات الموجودة في مجموعة محرك الأقراص الضوئية وقم بتثبيت الإطار في مكانه.
- 4 أدخل مجموعة محرك الأقراص الضوئية في الفتحة المخصصة لهذا المحرك حتى تستقر في موضعها تمامًا.
- 5 أعد تركيب المسامير التي تثبت مجموعة محرك الأقراص الضوئية في قاعدة الكمبيوتر.

المتطلبات اللاحقة

- 1 أعد تركيب غطاء القاعدة. انظر "إعادة تركيب غطاء القاعدة" على الصفحة 18.
- 2 أعد وضع البطارية. انظر "استبدال البطارية" على الصفحة 13.
- 3 اتبع الإرشادات الواردة في "بعد العمل داخل الكمبيوتر" على الصفحة 9.

⚠ تحذير: قبل أن تبدأ العمل بداخل الكمبيوتر، يرجى قراءة معلومات الأمان الواردة مع جهاز الكمبيوتر واتباع الخطوات الواردة في "قبل أن تبدأ" على الصفحة 7. للحصول على معلومات إضافية حول أفضل ممارسات الأمان، انظر الصفحة الرئيسية الخاصة بالتوافق مع الإشعارات التنظيمية على العنوان [.dell.com/regulatory_compliance](http://dell.com/regulatory_compliance).

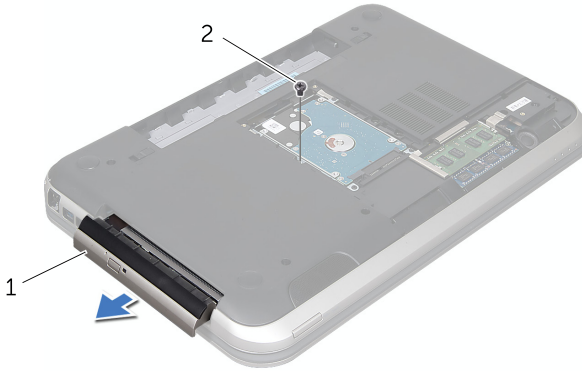
إزالة محرك الأقراص الضوئية

المتطلبات الأساسية

- 1 أخرج البطارية. انظر "إزالة البطارية" على الصفحة 13.
- 2 قم بإزالة غطاء القاعدة. انظر "إزالة غطاء القاعدة" على الصفحة 17.

الإجراء

- 1 قم بإزالة المسمار الذي يثبت مجموعة محرك الأقراص الضوئية في قاعدة الكمبيوتر.
- 2 باستخدام أطراف أصابعك، قم بتحريك مجموعة محرك الأقراص الضوئية خارج الفتحة المخصصة لها.



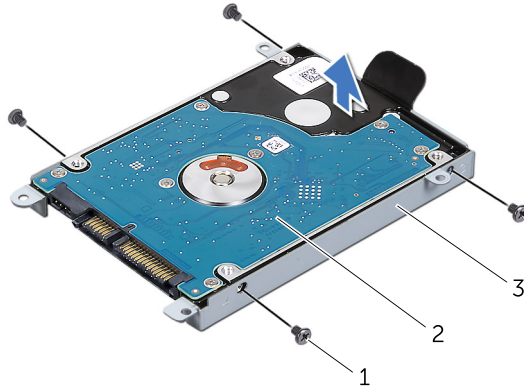
1 مجموعة محرك الأقراص الضوئية 2 مسمار لولبي

المتطلبات اللاحقة

- 1 أعد تركيب غطاء القاعدة. انظر "إعادة تركيب غطاء القاعدة" على الصفحة 18.
- 2 أعد وضع البطارية. انظر "استبدال البطارية" على الصفحة 13.
- 3 اتبع الإرشادات الواردة في "بعد العمل داخل الكمبيوتر" على الصفحة 9.

4 قم بفك المسامير اللولبية التي تثبت مسند محرك الأقراص الثابتة بمحرك الأقراص الثابتة.

5 ارفع محرك الأقراص الثابتة خارج الدعامة المخصصة له.



2 القرص الصلب

1 المسامير (4)

3 حامل محرك الأقراص الثابتة

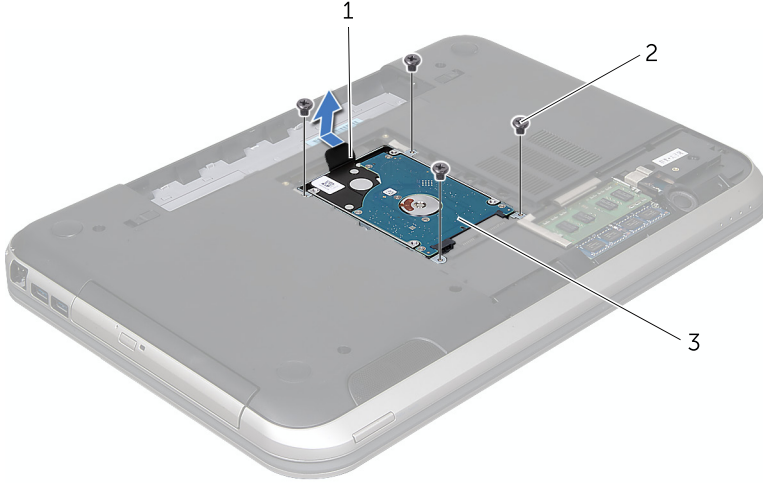
إعادة تركيب محرك الأقراص الثابتة

الإجراء

- 1 أخرج محرك الأقراص الثابتة الجديد من عبوته. قم بحفظ الغلاف الأصلي لتخزين أو شحن القرص الصلب.
- 2 قم بمحاذاة فتحات المسامير الموجودة في حامل محرك الأقراص الثابتة مع فتحات المسامير الموجودة في محرك الأقراص الثابتة.
- 3 أعد تركيب المسامير اللولبية التي تثبت دعامة محرك الأقراص الثابتة في محرك الأقراص الثابتة.
- 4 قم بتركيب مجموعة محرك الأقراص الثابتة على قاعدة الكمبيوتر.
- 5 باستخدام لسان السحب، أزرع مجموعة محرك الأقراص الثابتة جهة الجزء الأمامي من الكمبيوتر لتوصيل مجموعة محرك القرص الثابت إلى الموصل الموجود في لوحة النظام.
- 6 أعد تركيب المسامير اللولبية الثلاثة التي تثبت مجموعة محرك الأقراص الثابتة بقاعدة الكمبيوتر.

الإجراء

- 1 قم بإزالة المسامير اللولبية التي تثبت مجموعة محرك الأقراص الثابتة بقاعدة الكمبيوتر.
- 2 باستخدام لسان السحب، أزح مجموعة محرك الأقراص الثابتة جهة الجزء الخلفي من الكمبيوتر لفصل مجموعة محرك القرص الثابت من الموصل الموجود في لوحة النظام.
- 3 ارفع مجموعة محرك الأقراص الثابتة خارج قاعدة الكمبيوتر.



2 المسامير (4)

1 لسان سحب

3 مجموعة محرك الأقراص الثابتة

⚠️ تحذير: قبل أن تبدأ العمل بداخل الكمبيوتر، يرجى قراءة معلومات الأمان الواردة مع جهاز الكمبيوتر واتباع الخطوات الواردة في "قبل أن تبدأ" على الصفحة 7. للحصول على معلومات إضافية حول أفضل ممارسات الأمان، انظر الصفحة الرئيسية الخاصة بالتوافق مع الإشعارات التنظيمية على العنوان dell.com/regulatory_compliance.

⚠️ تنبيه: لتجنب فقدان البيانات، لا تقم بإزالة محرك الأقراص الثابتة عندما يكون الكمبيوتر قيد التشغيل أو في وضع السكون.

⚠️ تنبيه: تتسم محركات الأقراص الثابتة بأنها قابلة للكسر بدرجة كبيرة. لذا، توخَّ بالغ الحذر عند التعامل مع محرك الأقراص الثابتة.

إزالة محرك القرص الثابت

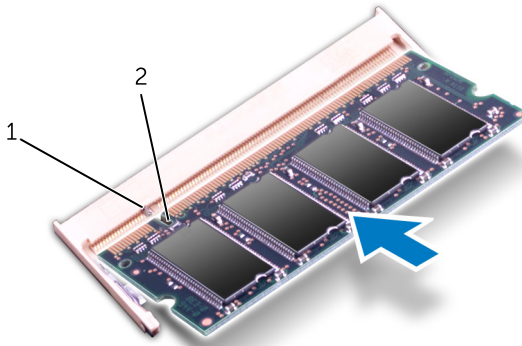
المتطلبات الأساسية

- 1 أخرج البطارية. انظر "إزالة البطارية" على الصفحة 13.
- 2 قم بإزالة غطاء القاعدة. انظر "إزالة غطاء القاعدة" على الصفحة 17.

إعادة وضع وحدة (وحدات) الذاكرة

الإجراء

- 1 قم بمحاذاة السن الموجود في وحدة الذاكرة مع اللسان الموجود في موصل وحدة الذاكرة.
 - 2 ادفع وحدة الذاكرة بقوة داخل الفتحة بزاوية 45 درجة واضغط عليها لأسفل حتى يصدر صوت للدلالة على استقرارها في موضعها بإحكام. إذا لم تسمع صوت استقرار وحدة الذاكرة في موضعها، فقم بإزالتها وإعادة تركيبها.
- 📌 **ملاحظة:** إذا لم يتم تركيب وحدة الذاكرة بشكل سليم، فقد لا يبدأ تمهيد الكمبيوتر.




1 اللسان 2 السن

المتطلبات اللاحقة

- 1 أعد تركيب غطاء القاعدة. انظر "إعادة تركيب غطاء القاعدة" على الصفحة 18.
- 2 أعد وضع البطارية. انظر "استبدال البطارية" على الصفحة 13.
- 3 اتبع الإرشادات الواردة في "بعد العمل داخل الكمبيوتر" على الصفحة 9.
- 4 ابدأ تشغيل الكمبيوتر.

أثناء قيام الكمبيوتر بالتمهيد، فإنه يكتشف وحدة (وحدات) الذاكرة ويقوم بتحديث معلومات تهيئة النظام تلقائيًا.

للتأكد من سعة الذاكرة التي تم تركيبها في الكمبيوتر:

انقر فوق **Start** (ابدأ)  ← **Control Panel** (لوحة التحكم) ← **System and Security** (النظام والأمان) ← **System** (النظام).

⚠️ تحذير: قبل أن تبدأ العمل بداخل الكمبيوتر، يرجى قراءة معلومات الأمان الواردة مع جهاز الكمبيوتر واتباع الخطوات الواردة في "قبل أن تبدأ" على الصفحة 7. للحصول على معلومات إضافية حول أفضل ممارسات الأمان، انظر الصفحة الرئيسية الخاصة بالتوافق مع الإشعارات التنظيمية على العنوان [.dell.com/regulatory_compliance](http://dell.com/regulatory_compliance).

إزالة وحدة (وحدات) الذاكرة

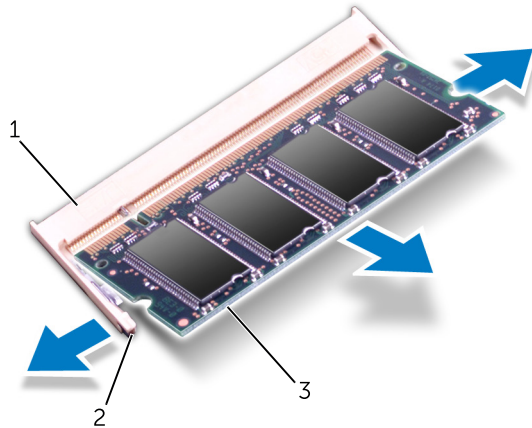
المتطلبات الأساسية

- 1 أخرج البطارية. انظر "إزالة البطارية" على الصفحة 13.
- 2 قم بإزالة غطاء القاعدة. انظر "إزالة غطاء القاعدة" على الصفحة 17.

الإجراء

⚠️ تنبيه: لمنع حدوث التلف في فتحة توصيل وحدة الذاكرة، لا تستخدم أدوات للتفريق بين مشابك تثبيت وحدة الذاكرة.

- 1 استخدم أطراف أصابعك لفصل مشابك التثبيت الموجودة على طرفي موصل وحدة الذاكرة بعناية حتى تبرز وحدة الذاكرة للخارج.
- 2 قم بإزالة وحدة الذاكرة من موصل وحدة الذاكرة.



- | | | | |
|---|-------------------|---|-------------------|
| 1 | موصل وحدة الذاكرة | 2 | مشابك التثبيت (2) |
| 3 | وحدة الذاكرة | | |

إعادة تركيب غطاء القاعدة

الإجراء

- 1 قم بتحريك الألسنة الموجودة على غطاء القاعدة إلى داخل الفتحات الموجودة على قاعدة الكمبيوتر وأدخل غطاء القاعدة برفق ليستقر في مكانه.
- 2 قم بإحكام ربط مسامير التثبيت اللولبية الستة التي تثبت غطاء القاعدة بالكمبيوتر.

المتطلبات اللاحقة

- 1 أعد وضع البطارية. انظر "استبدال البطارية" على الصفحة 13.
- 2 اتبع الإرشادات الواردة في "بعد العمل داخل الكمبيوتر" على الصفحة 9.

تحذير: قبل أن تبدأ العمل بداخل الكمبيوتر، يرجى قراءة معلومات الأمان الواردة مع جهاز الكمبيوتر واتباع الخطوات الواردة في "قبل أن تبدأ" على الصفحة 7. للحصول على معلومات إضافية حول أفضل ممارسات الأمان، انظر الصفحة الرئيسية الخاصة بالتوافق مع الإشعاعات التنظيمية على العنوان [.dell.com/regulatory_compliance](http://dell.com/regulatory_compliance)



إزالة غطاء القاعدة

المتطلبات الأساسية

1 أخرج البطارية. انظر "إزالة البطارية" على الصفحة 13.

الإجراء

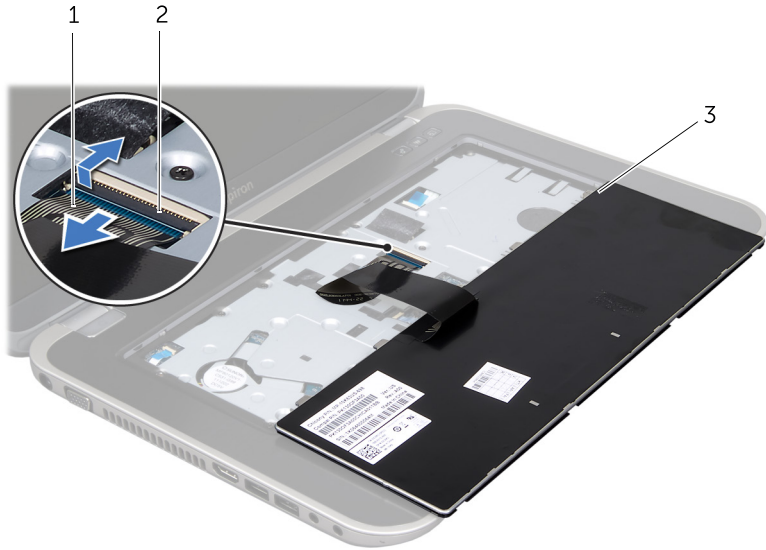
- 1 فك المسامير اللولبية الثلاثة المثبتة لغطاء القاعدة في أسفل الكمبيوتر.
- 2 باستخدام أطراف أصابعك، ارفع غطاء القاعدة من الجزء السفلي من الكمبيوتر.
- 3 ارفع غطاء القاعدة خارج قاعدة الكمبيوتر.



2 مسامير تثبيت (3)

1 غطاء القاعدة

- 3 اقلب لوحة المفاتيح بحرص رأساً على عقب ثم ضعها فوق مسند راحة اليدين.
- 4 ارفع مزلاج الموصل واجذب لسان السحب لفصل كابل لوحة المفاتيح عن موصل لوحة النظام.
- 5 ارفع لوحة المفاتيح بعيداً عن الكمبيوتر.



| | |
|---|--------------------|
| 1 | كابل لوحة المفاتيح |
| 2 | مزلاج الموصل |
| 3 | ألسنة التثبيت (5) |

إعادة تركيب لوحة المفاتيح

الإجراء

- 1 ادفع كابل لوحة المفاتيح داخل الموصل الموجود على لوحة النظام واضغط على مزلاج الموصل لأسفل لتثبيت الكابل.
- 2 ادفع الألسنة الموجودة أسفل لوحة المفاتيح داخل فتحات مسند راحة اليد ثم ضع لوحة المفاتيح على مسند راحة اليد.
- 3 اضغط برفق حول حواف لوحة المفاتيح لتثبيت لوحة المفاتيح أسفل ألسنة التثبيت الموجودة على مسند راحة اليد.
- 4 قم بإغلاق شاشة العرض وقلب الكمبيوتر.

المتطلبات اللاحقة

- 1 أعد وضع البطارية. انظر "استبدال البطارية" على الصفحة 13.
- 2 اتبع الإرشادات الواردة في "بعد العمل داخل الكمبيوتر" على الصفحة 9.

تحذير: قبل أن تبدأ العمل بداخل الكمبيوتر، يرجى قراءة معلومات الأمان الواردة مع جهاز الكمبيوتر واتباع الخطوات الواردة في "قبل أن تبدأ" على الصفحة 7. للحصول على معلومات إضافية حول أفضل ممارسات الأمان، انظر الصفحة الرئيسية الخاصة بالتوافق مع الإشعارات التنظيمية على العنوان dell.com/regulatory_compliance.

إزالة لوحة المفاتيح

المتطلبات الأساسية

1 أخرج البطارية. انظر "إزالة البطارية" على الصفحة 13.

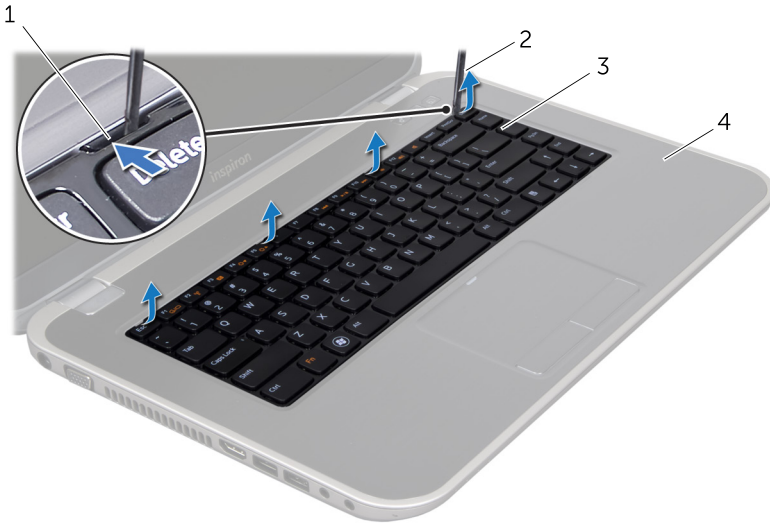
الإجراء

تنبيه: إن رؤوس المسامير هشة، ويسهل تركيبها في وضع خاطئ، وتستغرق وقتاً لإعادة تركيبها. كن حريصاً عند فك لوحة المفاتيح والتعامل معها.

1 قم بقلب الكمبيوتر وفتح الشاشة لأقصى درجة ممكنة.

2 باستخدام مخطاط بلاستيكي، قم بتحريك لوحة المفاتيح من الألسنة الموجودة في مسند راحة اليد وارفع لوحة المفاتيح حتى تتمكن من إخراجها من مسند راحة اليد.

تنبيه: توخى بالغ الحذر عند إزالة لوحة المفاتيح وعند حملها. فقد يتسبب عدم الالتزام بذلك في تعرض لوحة الشاشة للخدش.



2 مسمار بلاستيكي

1 العروات (4)

4 مسند اليدين

3 لوحة المفاتيح

⚠️ تحذير: قبل أن تبدأ العمل بداخل الكمبيوتر، يرجى قراءة معلومات الأمان الواردة مع جهاز الكمبيوتر واتبع الخطوات الواردة في "قبل أن تبدأ" على الصفحة 7. للحصول على معلومات إضافية حول أفضل ممارسات الأمان، انظر الصفحة الرئيسية الخاصة بالتوافق مع الإشعارات التنظيمية على العنوان dell.com/regulatory_compliance.

إزالة البطارية

- 1 قم بإغلاق شاشة العرض وقلب الكمبيوتر.
- 2 قم بتمرير مزلاجي تحرير البطارية إلى وضع إلغاء القفل.
- 3 ارفع البطارية خارج الحاوية المخصصة لها.



1 مزلاج تحرير البطارية (2) 2 البطارية

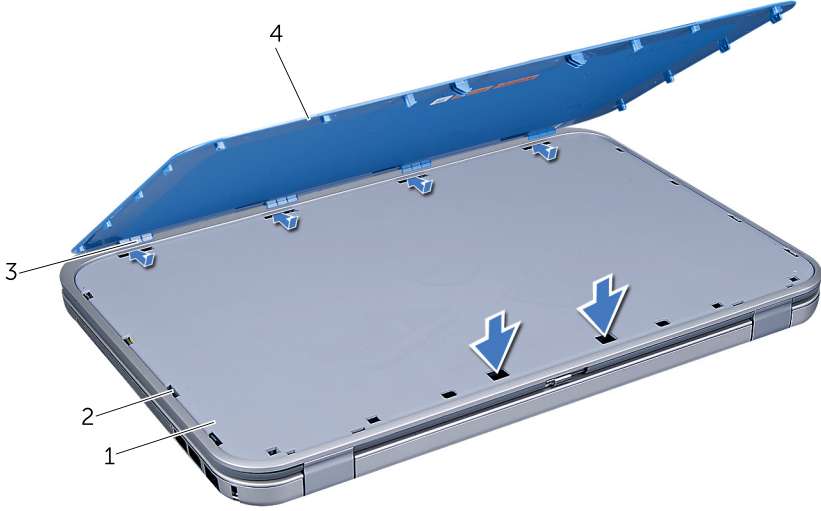
استبدال البطارية

- 1 قم بمحاذاة فتحتي البطارية مع فتحتي حجرة البطارية وادفع البطارية برفق حتى تصدر صوتاً وتثبت في مكانها.
- 2 اتبع الإرشادات الواردة في "بعد العمل داخل الكمبيوتر" على الصفحة 9.

استبدال SWITCH

الإجراء

- 1 قم بمحاذاة الألسنة الموجودة أسفل SWITCH مع الفتحات الموجودة في غطاء الشاشة ثم أدخل SWITCH في مكانه.



| | |
|---|-------------|
| 1 | غطاء الشاشة |
| 2 | الفتحات |
| 3 | العروات |
| 4 | SWITCH |

- 2 اتبع الإرشادات الواردة في "بعد العمل داخل الكمبيوتر" على الصفحة 9.

⚠️ **تحذير:** قبل أن تبدأ العمل بداخل الكمبيوتر، يرجى قراءة معلومات الأمان الواردة مع جهاز الكمبيوتر. واتبع الخطوات الواردة في "قبل أن تبدأ" على الصفحة 7. للحصول على معلومات إضافية حول أفضل ممارسات الأمان، انظر الصفحة الرئيسية الخاصة بالتوافق مع الإشعاعات التنظيمية على العنوان [.dell.com/regulatory_compliance](http://dell.com/regulatory_compliance)


إزالة SWITCH

- 1 حرك مزلاج تحرير SWITCH جانبًا.
سيندفع SWITCH لأعلى.
- 2 ارفع SWITCH خارج الكمبيوتر.



| | |
|---|--------------------|
| 1 | غطاء الشاشة |
| 2 | مزلاج تحرير SWITCH |
| 3 | SWITCH |

بعد الانتهاء من إجراءات إعادة التركيب، تأكد من التالي:

- إعادة تركيب كل المسامير اللولبية والتأكد من عدم وجود مسامير لولبية مفكوكة داخل الكمبيوتر
 - توصيل أي أجهزة خارجية وكابلات وبطاقات وأي (جزء) أجزاء أخرى قمت بإزالتها قبل العمل في جهاز الكمبيوتر
 - توصيل الكمبيوتر وكافة الأجهزة المتصلة بالمآخذ الكهربائية الخاصة بها
- تنبيه: قبل تشغيل الكمبيوتر، أعد تركيب كل المسامير اللولبية وتأكد من عدم وجود مسامير لولبية مفكوكة داخل الكمبيوتر. إذ إن الإخفاق في القيام بذلك قد يتلف الكمبيوتر. 

△ تنبيه: عندما تقوم بفصل أحد الكبلات، قم بسحبه من الموصّل أو لسان الجذب، وليس من الكبل نفسه. بعض الكابلات تحتوي على موصلات مزودة بالسنّة قفل أو مسامير إبهامية يلزم فكها قبل فصل الكابل. عند فصل الكابلات، حافظ على محاذاتها بالتساوي لتجنب ثني أي من سنون الموصلات. عند توصيل الكابلات، تأكد من أن الموصلات والمنافذ قد تمت محاذاتها وتوجيهها بشكل صحيح.

△ تنبيه: لفصل كابل الشبكة، قم أولاً بفصل الكابل عن الكمبيوتر، ثم افصله عن الجهاز المتصل بالشبكة.

الأدوات الموصى باستخدامها

قد تحتاج الإجراءات الواردة في هذا المستند إلى وجود الأدوات التالية:

- مفك Phillips
- مخطاط بلاستيكي
- مفك صغير بسن مسطح

قم بإيقاف تشغيل جهاز الكمبيوتر والأجهزة المتصلة

- ⚠️ تنبيه: لتفادي فقد البيانات، قم بحفظ وإغلاق جميع الملفات المفتوحة وقم بإنهاء جميع البرامج المفتوحة قبل إيقاف تشغيل الكمبيوتر.
- 1 قم بإغلاق جميع الملفات المفتوحة وإنهاء جميع البرامج المفتوحة.
 - 2 انقر فوق **Start** (ابدأ) ، ثم انقر فوق **Shut Down** (إيقاف التشغيل).
- يتم إيقاف تشغيل Microsoft Windows ثم إغلاق الكمبيوتر.
- 📌 ملاحظة: إذا كنت تستخدم نظام تشغيل آخر، فانظر مستندات نظام التشغيل لديك لمعرفة إرشادات إيقاف التشغيل.
- 3 قم بفصل الكمبيوتر وجميع الأجهزة المتصلة به من مأخذ التيار الكهربائي.
 - 4 قم بفصل جميع كابلات التليفون وكابلات الشبكة والأجهزة المتصلة عن جهاز الكمبيوتر لديك.
 - 5 اضغط مع الاستمرار على زر الطاقة لمدة 5 ثوان، بعد أن يصبح الكمبيوتر غير متصل، لتأريض لوحة النظام.

تعليمات الأمان

استخدم إرشادات الأمان التالية لحماية الكمبيوتر لديك من احتمالية تعرضه للتلف ولضمان سلامتك الشخصية.

⚠️ تحذير: قبل أن تبدأ العمل بداخل الكمبيوتر، يرجى قراءة معلومات الأمان الواردة مع جهاز الكمبيوتر. للحصول على معلومات إضافية حول أفضل ممارسات الأمان، انظر الصفحة الرئيسية الخاصة بالتوافق مع الإشعارات والتنظيمية على العنوان dell.com/regulatory_compliance.

⚠️ تحذير: قم بفصل جميع مصادر الطاقة قبل فتح غطاء الكمبيوتر أو اللوحات. بعد الانتهاء من العمل داخل الكمبيوتر، قم بإعادة تركيب جميع الأغشية واللوحات والمسامير اللولبية قبل التوصيل بمصدر الطاقة.

⚠️ تنبيه: لتجنب إتلاف جهاز الكمبيوتر، تأكد من أن سطح العمل مستوي ونظيف.

⚠️ تنبيه: لتجنب إتلاف المكونات والبطاقات، تعامل معها من الحواف وتجنب لمس السنون والملامسات.

⚠️ تنبيه: لا يُسمح بإزالة غطاء الكمبيوتر والوصول إلى أي من المكونات الداخلية للكمبيوتر إلا لفني خدمة معتمد فحسب. راجع إرشادات الأمان للحصول على معلومات كاملة حول احتياطات السلامة والعمل داخل الكمبيوتر والحماية من تفريغ الشحنات الإلكترونية.

⚠️ تنبيه: قبل لمس أي شيء بداخل الكمبيوتر، قم بتأريض نفسك عن طريق لمس سطح معدني غير مطلي، مثل السطح المعدني الموجود في الجزء الخلفي من الكمبيوتر. أثناء العمل، قم بلمس سطح معدني غير مطلي من وقت لآخر لتبديد الكهرباء الإستاتيكية، والتي قد تضر بالمكونات الداخلية للكمبيوتر.


| | | |
|----|---|----|
| 59 |المعالج | 16 |
| 59 |إزالة المعالج | |
| 61 |إعادة تركيب المعالج | |
| 63 |البطارية الخلية المصغرة | 17 |
| 63 |إزالة البطارية الخلية المصغرة | |
| 65 |إعادة تركيب البطارية الخلية المصغرة | |
| 67 | مكبرات الصوت | 18 |
| 67 |إزالة السماعات | |
| 69 |إعادة تركيب السماعات | |
| 71 |قارئ بطاقات الوسائط | 19 |
| 71 |إزالة قارئ بطاقات الوسائط | |
| 73 |إعادة وضع قارئ بطاقات الوسائط | |
| 75 | اللوحة الفرعية | 20 |
| 75 |إزالة اللوحة الفرعية | |
| 77 |إعادة تركيب اللوحة الفرعية | |
| 79 | بطاقة Mini-Card | 21 |
| 79 |إزالة بطاقة Mini-Card | |
| 80 |إعادة تركيب بطاقة Mini-Card | |
| 83 |تحديث نظام الإدخال والإخراج الأساسي (BIOS) | 22 |

- 9 محرك الأقراص الضوئية**..... 25
- 25..... إزالة محرك الأقراص الضوئية
- 26..... إعادة تركيب محرك الأقراص الضوئية
- 10 مسند راحة اليد**..... 27
- 27..... إزالة مسند راحة اليد
- 31..... إعادة تركيب مسند راحة اليد
- 11 منفذ مهائئ الطاقة**..... 33
- 33..... إزالة منفذ مهائئ الطاقة
- 34..... إعادة تركيب منفذ مهائئ الطاقة
- 12 مجموعة الشاشة**..... 35
- 35..... إزالة مجموعة الشاشة
- 37..... إعادة وضع مجموعة الشاشة
- 37..... إزالة الحافة الأمامية للشاشة
- 38..... إعادة تركيب إطار الشاشة
- 39..... إزالة الأغشية المفصلية
- 40..... إعادة تركيب الأغشية المفصلية
- 40..... إزالة لوحة الشاشة
- 43..... إعادة تركيب لوحة الشاشة
- 13 وحدة الكاميرا**..... 45
- 45..... إزالة وحدة الكاميرا
- 48..... إعادة تركيب وحدة الكاميرا
- 14 لوحة النظام**..... 49
- 49..... إزالة لوحة النظام
- 52..... إعادة تركيب لوحة النظام
- 53..... إدخال رمز الخدمة في BIOS
- 15 مجموعة التبريد الحراري**..... 55
- 55..... إزالة مجموعة التبريد الحراري
- 57..... إعادة تركيب مجموعة التبريد الحراري


المحتويات

| | | |
|----|---|---|
| 7 | قبل أن تبدأ | 1 |
| 7 | قم بإيقاف تشغيل جهاز الكمبيوتر والأجهزة المتصلة | |
| 7 | تعليمات الأمان | |
| 8 | الأدوات الموصى باستخدامها | |
| 9 | بعد العمل داخل الكمبيوتر | 2 |
| 11 | SWITCH | 3 |
| 11 | إزالة SWITCH | |
| 12 | استبدال SWITCH | |
| 13 | البطارية | 4 |
| 13 | إزالة البطارية | |
| 13 | استبدال البطارية | |
| 15 | لوحة المفاتيح | 5 |
| 15 | إزالة لوحة المفاتيح | |
| 16 | إعادة تركيب لوحة المفاتيح | |
| 17 | غطاء القاعدة | 6 |
| 17 | إزالة غطاء القاعدة | |
| 18 | إعادة تركيب غطاء القاعدة | |
| 19 | وحدة (وحدات) الذاكرة | 7 |
| 19 | إزالة وحدة (وحدات) الذاكرة | |
| 20 | إعادة وضع وحدة (وحدات) الذاكرة | |
| 21 | القرص الصلب | 8 |
| 21 | إزالة محرك القرص الثابت | |
| 23 | إعادة تركيب محرك الأقراص الثابتة | |

الملاحظات والتنبيهات والتحذيرات

 ملاحظة: تبيين الملاحظة المعلومات الهامة التي تساعدك على تحقيق استفادة أفضل من الكمبيوتر.

 تنبيه: تشير كلمة "تنبيه" إلى احتمال حدوث تلف بالأجهزة أو فقدان البيانات في حالة عدم اتباع الإرشادات.

 تحذير: تشير كلمة "تحذير" إلى احتمال حدوث ضرر بالممتلكات أو تعرض الأشخاص للإصابة أو الموت.

المعلومات الواردة في هذه الوثيقة عرضة للتغيير دون إشعار.
حقوق النشر © لعام 2012 لشركة Dell Inc. جميع الحقوق محفوظة.

يُمنع منعاً باتاً إجراء أي نسخ لهذه المواد بأي شكل من الأشكال بدون إذن كتابي من شركة Dell Inc.

العلامات التجارية المستخدمة في هذا النص: تُعد Dell™ وشعار Dell™ و Inspiron™ علامات تجارية لشركة Dell Inc.؛ كما تُعد Windows®، Microsoft®، وشعار زر بدء تشغيل Windows® إما علامات تجارية أو علامات تجارية مسجلة لشركة Microsoft Corporation في الولايات المتحدة و/أو البلدان الأخرى؛ وتعد Bluetooth® علامات تجارية مسجلة مملوكة لشركة Bluetooth SIG, Inc.، ويتم استخدامها بمقتضى ترخيص من شركة Dell.

قد يتم في هذا المستند أيضاً استخدام علامات تجارية وعلامات تجارية مسجلة أخرى للإشارة إما إلى هيئات لها حق في هذه العلامات أو الأسماء الخاصة بمنتجاتها. تعلن شركة Dell Inc. اتصالها من أية استفادة خاصة بهذه العلامات والأسماء التجارية بخلاف ما يخصها من أسماء وعلامات.

Dell Inspiron 15R

دليل المالك

موديل الكمبيوتر: Inspiron 5520/7520
النموذج الرقمي: P25F
النوع الرقمي: P25F001

